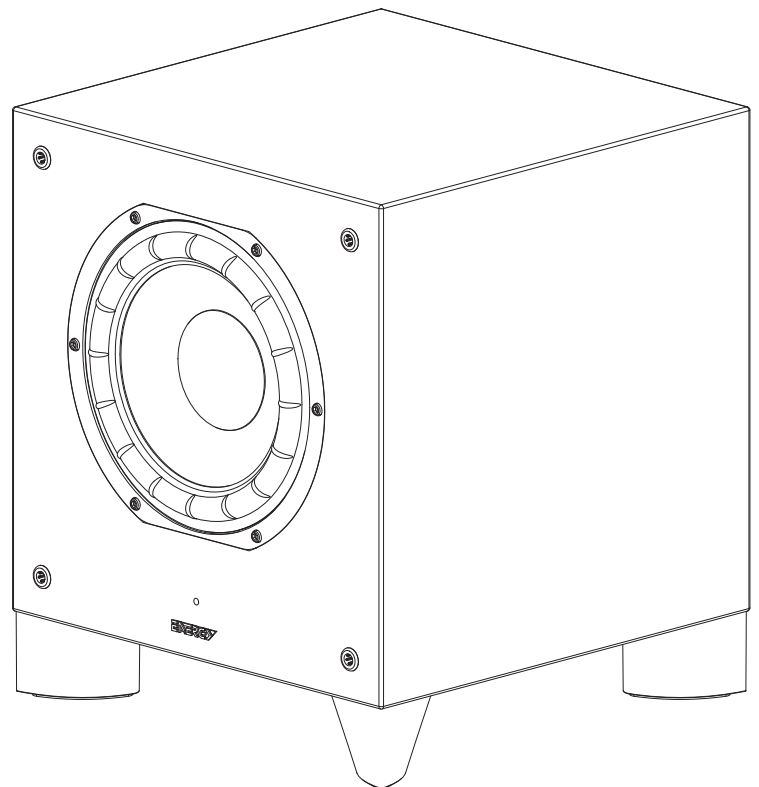
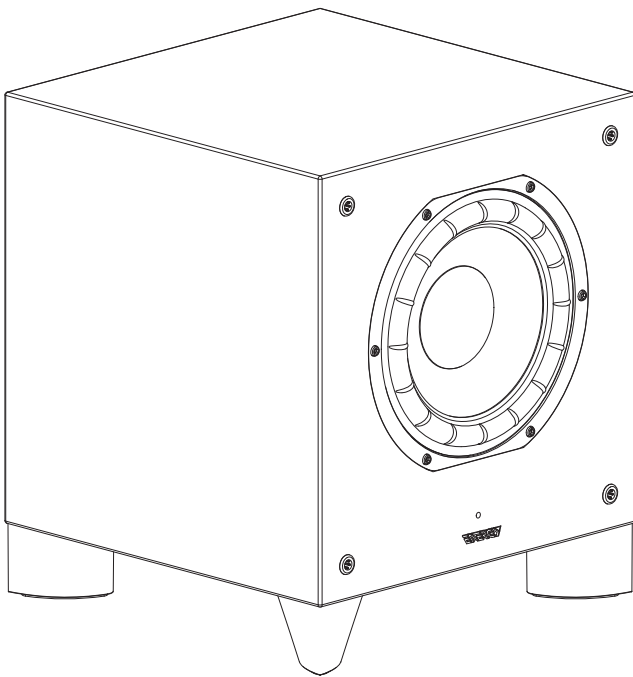



OWNERS MANUAL

ESW-V Series



IMPORTANT SAFETY INSTRUCTIONS – READ CAREFULLY!

- 1 Read these instructions.
- 2 Keep these instructions.
- 3 Heed all warnings.
- 4 Follow all instructions.
- 5 Do not use this apparatus near water.
- 6 Clean only with dry cloth.
- 7 Do not block any ventilation openings. Install in accordance with the manufacturer's instructions.
- 8 Do not install near any heat sources such as radiators, heat registers, stoves, or other apparatus (including amplifiers) that produce heat.
- 9 Do not defeat the safety purpose of the polarized or grounding-type plug. A polarized plug has two blades with one wider than the other. A grounding type plug has two blades and a third grounding prong. The wide blade or the third prong are provided for your safety. If the provided plug does not fit into your outlet, consult an electrician for replacement of the obsolete outlet.
- 10 Protect the power cord from being walked on or pinched particularly at plugs, convenience receptacles, and the point where they exit from the apparatus.
- 11 Only use attachments/accessories specified by the manufacturer.
- 12  Use only with the cart, stand, tripod, bracket, or table specified by the manufacturer, or sold with the apparatus. When a cart is used, use caution when moving the cart/apparatus combination to avoid injury from tip-over.
- 13 Unplug this apparatus during lightning storms or when unused for long periods of time.
- 14 Refer all servicing to qualified service personnel. Servicing is required when the apparatus has been damaged in any way, such as power-supply cord or plug is damaged, liquid has been spilled or objects have fallen into the apparatus, the apparatus has been exposed to rain or moisture, does not operate normally, or has been dropped.
- 15 Do not expose this apparatus to dripping or splashing and ensure that no objects filled with liquids, such as vases, are placed on the apparatus.
- 16 To completely disconnect this apparatus from the AC Mains, disconnect the power supply cord plug from the AC receptacle.
- 17 The mains plug of the power supply cord shall remain readily operable.

WARNING : To reduce the risk of fire or electric shock , do not expose this apparatus to rain or moisture .



The lightning flash with arrowhead symbol. Within an equilateral triangle is intended to alert the user to the presence of uninsulated "dangerous voltage" within the products enclosure that may be of sufficient magnitude to constitute a risk of electric shock to persons.



The exclamation point within an equilateral triangle is intended to alert the user to the presence of important operating and maintenance (servicing) instructions in the literature accompanying the appliance.

INTRODUCTION

Congratulations on your purchase of ENERGY® speakers! Proprietary technology and high quality manufacturing will allow you to enjoy the most natural and accurate music reproduction for many years. The advice offered in this manual is aimed at helping you maximize and maintain peak performance, and therefore, your listening satisfaction. Please take the time to read all of the instructions contained in this manual to make certain your system is properly installed and functioning correctly.

COMPANY BACKGROUND

ENERGY speakers are the result of extensive research into accurate sonic reproduction and represent the leading edge in speaker design and performance. The finest components and cabinet materials combined with sophisticated manufacturing and quality control procedures ensure many years of exceptional performance and listening pleasure.

BREAK-IN PERIOD

We strongly advise that you resist the temptation to play the ENERGY speakers to their full capabilities or experiment with critical placement and listening until they have been properly broken in. This process should last approximately 50 hours. This can be easily be done by putting your compact disc player on Repeat mode, while playing a CD with a wide dynamic range at normal listening levels.

CABINET CARE

Great care and craftsmanship has gone into the construction and finish of the cabinet. Periodically use a soft, dry cloth to remove dust or fingerprints. Do not use paper towels or other abrasive materials as it may damage the finish.

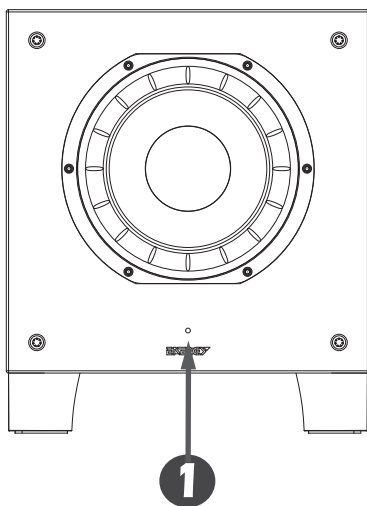
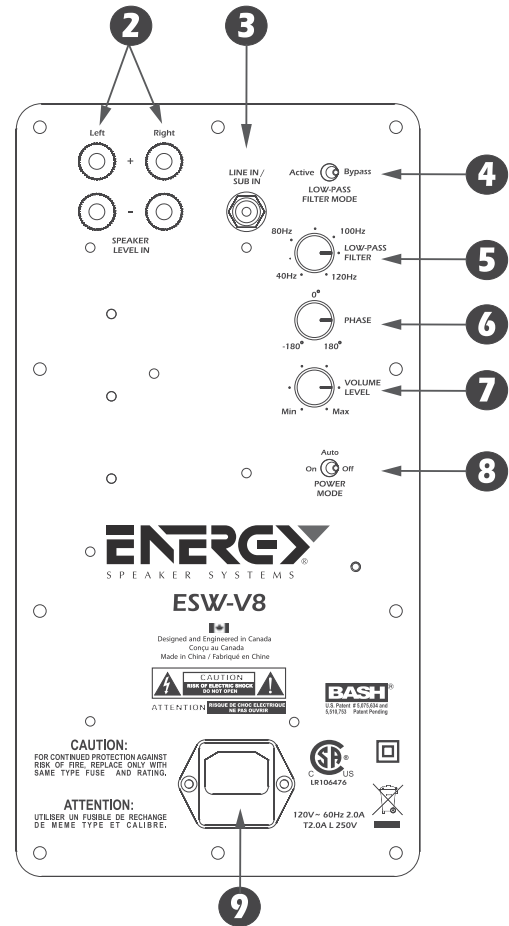
NOTE: Please retain the carton and packing material for your ENERGY products, to protect them in the event of a move or if they need to be shipped to a service center. Product received damaged by a service center that has been shipped by the end user in other than the original packaging will be repaired, refurbished and properly packaged for return shipment, at the end user's expense.

SUBWOOFER PLACEMENT

The placement of your new ENERGY subwoofer is critical to its performance. The three most common locations include: in the corner of the room (which can result in a boomy or exaggerated low frequency response), placement along one wall but out of the corner (moderate bass performance with increased fidelity over corner placement), or alongside a front speaker (creating a better blend with the front speaker, but sacrificing overall volume). Experimentation with subwoofer placement is highly encouraged, as slight adjustments can create large benefits in sound reproduction. To further test subwoofer placement, install the subwoofer temporarily in your main listening position and while playing a familiar piece of music, walk around the listening room until you find the best sounding position. This is a possible location for the subwoofer to be placed.

TERMINOLOGY AND CONTROLS

- 1 STATUS INDICATOR – The LED found on the front panel will illuminate in blue when the subwoofer is functioning. If the unit is in Auto mode and is not receiving a signal, the light will remain off.
- 2 SPEAKER LEVEL IN – The Speaker Level inputs are designed to be used on receivers or amplifiers that do not incorporate any RCA type subwoofer outputs. If your receiver is equipped with an RCA type subwoofer output, these speaker level inputs should not be utilized.
- 3 LINE IN/SUB IN – These inputs are an RCA type LFE/stereo/mono input. If you are connecting your subwoofer to a pre-amp/processor with a LFE or Subwoofer pre-amp output, connect a single RCA cable to the LFE/Left input.
- 4 CROSSOVER MODE – This switch allows for the selection of either crossover Activated or Crossover Bypassed. (Please see the connections section for suggestions on which mode is appropriate for your installation.)
- 5 LOW-PASS FILTER – This control allows for the adjustment of the low-pass filter. Adjustments can infinitely be made from 40Hz to 120Hz. This will determine the highest frequency that the subwoofer will reproduce.
- 6 PHASE – This switch allows for the adjustment of the phase of the subwoofer, in relation to the speakers used in your system, from -180 to +180 degrees.
- 7 VOLUME LEVEL – This knob can be adjusted to control the level of output from your subwoofer. The level chosen should allow the subwoofer to blend its output with that of the rest of your audio system.
- 8 POWER MODE – This switch can be set to either On, Off or Auto. If the switch is in the Off position, the subwoofer will not power up. If the switch is in the On position, it will constantly remain on. If the switch is set to the Auto position, when a signal is present the subwoofer will turn on and will automatically turn off several minutes after a signal is no longer present.
- 9 POWER CORD CONNECTOR – Connect the power cord from your AC outlet to this input. Connecting your subwoofer to a surge protector or line conditioner is always recommended. Do not connect the power cord to the switched or unswitched outlet of your receiver as this could damage your subwoofer and receiver.



CONNECTING YOUR ENERGY SUBWOOFER

CAUTION: All power should be turned off to your system before any connections are made. Careful attention should be taken to ensure that all electronic components are not connected to an AC source. Not doing so could result in potential damage to the system.

METHOD 1 – RCA – SUB IN FOR HOME THEATER OR LFE APPLICATIONS

- 1 On the rear of the receiver/pre-amp there should be a single RCA type jack marked "Subwoofer/Pre-Amp Out". Connect a single RCA cable from that jack to the **3** LINE IN/SUB IN on the rear of the subwoofer. A standard male to male RCA cable is needed.
- 2 After connecting the single **3** LINE IN/SUB IN connection, plug your ENERGY subwoofer into an AC outlet. Do not use the AC outlet on the rear of your receiver. After plugging in the unit, switch the Main Power to On.
- 3 Select either the Crossover Mode Active or Bypass **4**. The Crossover Mode Active switch position should be used when connecting your ENERGY subwoofer to a receiver without bass management or when you wish to manually control the crossover and volume settings (such as in a music system). The Crossover Bypass switch position should be used when connecting to a receiver with bass management (such as in a digital surround sound movie system). This connection defeats the crossover feature on the ENERGY subwoofer, allowing this control to be handled by the receiver. Adjusting the front panel Volume Control **7** will still be required.
- 4 See Final System Adjustments, below.

METHOD 2 – SPEAKER LEVEL – FOR MUSIC APPLICATIONS

- 1 The other way to connect your subwoofer to your receiver is using a speaker wire connection, by simply connecting the speaker wires from the Front Left and Right Speaker Outputs on your receiver to the Left and Right **2** SPEAKER LEVEL IN on rear of the subwoofer. It is imperative that speaker polarities be maintained, one must connect the positive and negative wires to the appropriate positive and negative terminals. Failure to do so will result in an out of phase connection, severely limiting the amount of bass in your system.
- 2 After connecting the **2** SPEAKER LEVEL IN (speaker wire) between your receiver and subwoofer, ensure no fray wires are touching, as this could cause a short circuit and damage your electronics. Plug your ENERGY subwoofer into an AC outlet. Do not use the AC outlet on the rear of your receiver.
- 3 See Final System Adjustments, below.

FINAL SYSTEM ADJUSTMENTS

- 1 After having turned on the main power switch and having broken-in the speaker, select the correct position for the **8** POWER MODE, either On or Auto depending on your system. The Auto selection will leave the unit in a self-sensing mode, such that should the unit sense an audio signal it will turn itself on and then shut down after several minutes without signal, while in the On position the subwoofer always remains on. Should the system not be used for an extensive period of time, it is recommended that the subwoofer be unplugged from the AC.
- 2 Adjust the **7** VOLUME LEVEL of your ENERGY subwoofer so that the volume of your subwoofer matches the overall system volume. This ensures a smooth transition between the low and high frequencies of your system.
- 3 Adjust the **5** LOW-PASS FILTER on your ENERGY subwoofer so that the frequency range of the subwoofer blends well with that of the front speakers. Setting the crossover too low will create a gap between the frequency response of the front speakers and that of the subwoofer, while setting the crossover frequency too high will create a doubling of certain frequencies, making the music sound boomy. When using small satellite speakers, the appropriate crossover frequency should be from 90Hz to 120Hz, for the bookshelf speakers 70Hz to 90Hz and for the large floorstanding speakers 40Hz to 70Hz.
- 4 Adjust the **6** PHASE CONTROL so that the subwoofer integrates fully with the rest of your audio system. This control ensures that the subwoofer operates in phase with the rest of the system, as an out of phase subwoofer will either sound like it is lacking in bass performance or that its timing is off. This setting will be determined by your listening position, the characteristics of your listening room and its interaction with your ENERGY subwoofer. An out of phase speaker means that the speaker cone is moving inwards when it should be moving outwards, like the other speakers in your system, causing cancellations of certain frequencies. By adjusting the phase control, one can ensure that all speakers move in the proper direction, at the same time.
- 5 Steps 2, 3 and 4 might require repeating in order to fine tune your system. Ensuring the proper blending between the speakers and the subwoofer is critical to the performance of your system, as a whole.

WARRANTY OUTSIDE OF THE UNITED STATES


Outside of North America, the warranty may be changed to comply with local regulations. Ask your local ENERGY dealer for details of the LIMITED WARRANTY applicable in your country.

WARRANTY FOR THE UNITED STATES AND CANADA

Please see the warranty document on the back cover

“ENERGY”, the “ENERGY” logo, are trademarks of Audio Products International Corp.

IMPORTANTES CONSIGNES DE SÉCURITÉ – LIRE ATTENTIVEMENT!

- 1 Lire les instructions
- 2 Conserver les instructions
- 3 Observer les mises en garde
- 4 Suivre les instructions
- 5 Ne pas utiliser près d'un plan d'eau
- 6 Nettoyer avec un chiffon sec.
- 7 Ne pas obstruer ou recouvrir les fentes et les ouvertures de l'enceinte. Installer conformément aux instructions du fabricant.
- 8 Ne pas placer l'appareil à proximité d'une source de chaleur telles que radiateurs, bouches d'air chaud, cuisinières ou autres.
- 9 Ne PAS faire échec aux fins de protection de la fiche polarisée. Le cordon d'alimentation de l'appareil peut être muni d'une fiche polarisée (fiche avec lames de largeur différente). Une telle fiche ne peut être introduite dans la prise que dans un seul sens. Il s'agit là d'une importante caractéristique de sécurité. Si la fiche ne peut être insérée à fond dans la prise, l'inverser et essayer à nouveau. Si cela ne règle pas le problème, communiquer avec un électricien pour faire remplacer la prise.
- 10 Le cordon d'alimentation devrait être placé de manière à prévenir tout risque d'écrasement ou de pincement par des objets. Apporter une attention toute particulière aux points de connexion et de branchement.
- 11 N'utiliser que les accessoires recommandés par le fabricant.
- 12  N'utiliser qu'avec un chariot, base, trépied, support ou table recommandé par le fabricant. Si un chariot est utilisé, faire preuve de prudence lors du déplacement du chariot afin de prévenir tout risque de blessure entraîné par le basculement des enceintes.
- 13 Débrancher le cordon d'alimentation pendant les orages ou s'il est prévu que l'appareil ne sera pas utilisé pendant une longue période.
- 14 Confier toute réparation à un technicien qualifié. Une révision s'impose lorsque l'appareil a été endommagé d'une manière ou d'une autre : cordon d'alimentation ou fiche endommagé, déversement de liquide ou introduction d'un objet dans l'appareil, exposition à la pluie ou à une humidité excessive, non fonctionnement ou chute de l'appareil.
- 15 Protéger l'appareil contre les risques d'éclaboussures et s'assurer qu'aucun objet rempli de liquide, tel un vase, ne soit placé dessus.
- 16 Pour s'assurer que l'appareil n'est pas sous tension, débrancher le cordon d'alimentation de la prise secteur.
- 17 Positionner l'appareil de manière que la fiche du cordon d'alimentation soit aisément accessible.

AVERTISSEMENT : Afin de réduire le risque d'incendie et de choc électrique, ne pas exposer l'appareil à la pluie ou à une humidité excessive.



L'éclair à extrémité fléchée placé dans un triangle équilatéral est destiné à attirer l'attention de l'utilisateur sur la présence d'une « tension potentiellement dangereuse » et non isolée se trouvant dans les limites du coffret de l'appareil dont la puissance est suffisante pour constituer un risque important d'électrocution.



Le point d'exclamation placé dans un triangle équilatéral sert à attirer l'attention de l'utilisateur sur d'importantes instructions relatives au fonctionnement et à l'entretien (dépannage) dans le manuel qui accompagne l'appareil.

AVANT-PROPOS

Nous vous félicitons d'avoir choisi les enceintes acoustiques ENERGY® ! La technologie exclusive à ENERGY et la haute qualité de ses procédés de fabrication vous permettront de tirer plaisir, de longues années durant, d'une restitution musicale aussi naturelle que précise. Les conseils donnés dans ce manuel vous aideront à obtenir et à maintenir un rendement optimal et, par conséquent, une entière satisfaction. Veuillez donc lire attentivement toutes les instructions pour vous assurer que vos enceintes sont installées de la manière appropriée et qu'elles fonctionnent correctement.

BREF HISTORIQUE DE L'ENTREPRISE

Les enceintes ENERGY sont le résultat de recherches poussées dans les domaines de la restitution sonore et représentent la fine pointe en matière de conception et de rendement des haut-parleurs. Les composants et les matériaux de la meilleure qualité, de pair avec les techniques de fabrication et de contrôle de qualité les plus évoluées qui soient, sont garants de longues années de performance exceptionnelle et de plaisir musical.

PÉRIODE DE RODAGE

Nous vous recommandons fortement de résister à la tentation de faire fonctionner immédiatement les enceintes ENERGY à leur pleine puissance. N'essayez pas divers positionnements et ne procédez pas à des tests d'écoute avant que les enceintes ne soient bien rodées. Le processus est tout simple : mettez votre lecteur de disques compacts en mode répétition et faites jouer un CD avec une dynamique étendue, à un niveau d'écoute moyen, durant une période d'environ 50 heures.

ENTRETIEN DU COFFRET

Toute une somme d'expertise et de soins a présidé à la construction et à la finition des coffrets de vos enceintes. Essayez-les régulièrement avec un chiffon doux et sec pour éliminer la poussière et les marques de doigts. Évitez les essuie-tout en papier et les produits abrasifs - ils pourraient abîmer le fini.

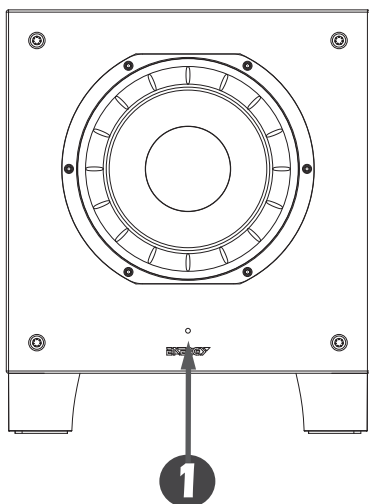
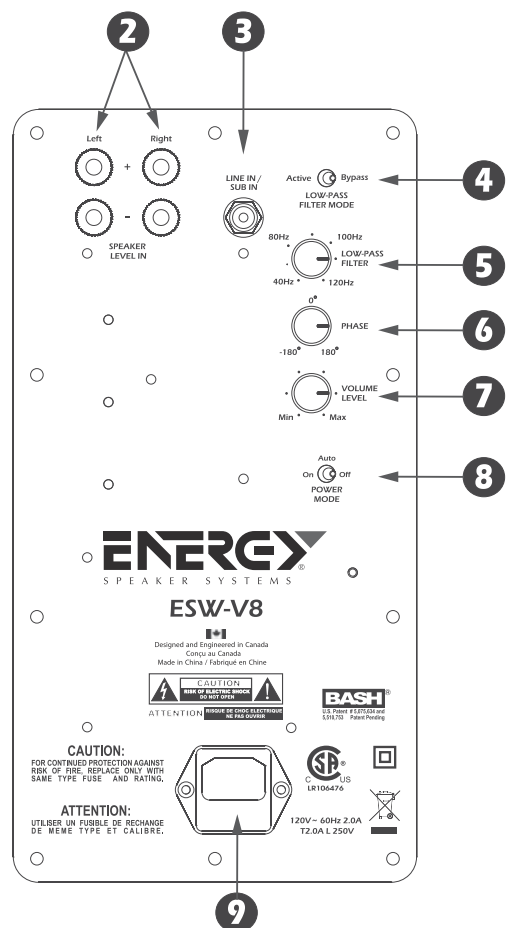
NOTA : Conservez le carton et les matières d'emballage en vue de protéger les enceintes dans l'éventualité où il deviendrait nécessaire de les expédier à un centre de service pour fins de réparation. Tout appareil qui est expédié par l'utilisateur dans un emballage autre que celui d'origine et qui serait reçu endommagé, sera réparé, remis en état et emballé pour expédition aux frais de l'utilisateur.

POSITIONNEMENT DE L'ENCEINTE D'EXTRÊMES-GRAVES

Le positionnement de l'enceinte d'extrêmes-graves est d'importance critique pour son rendement acoustique. Les trois positions les plus communes sont : dans un coin (ce qui peut conférer un rendu "caverneux" et ou trop accentué), contre un mur mais loin d'un coin (ce qui confère un rendu acceptable, avec plus de fidélité que dans un coin) ou près d'un haut-parleur avant (ce qui donne un bon rendu, mais avec moins de dynamisme). Si, après l'installation, le rendu vous semble laisser à désirer, faites l'essai de divers positionnements. Aussi surprenant que cela puisse paraître, un déplacement de quelques pouces peut considérablement modifier le rendu sonore en basse fréquence. Pour tester le positionnement de l'enceinte d'extrêmes-graves, installez temporairement l'enceinte dans votre position d'écoute et en écoutant à une pièce de musique, faites le tour de la pièce jusqu'à ce que vous ayez repéré la position offrant le meilleur rendu sonore.

TERMINOLOGIE ET COMMANDES

- 1 VOYANT D'ÉTAT – Le voyant à diode sur le panneau avant s'éclaire en bleu lorsque l'enceinte traite et reproduit un signal. Lorsque le voyant est éteint, c'est que l'enceinte est dans le mode « Auto » et attend l'acheminement d'un signal pour se mettre en marche.
- 2 ENTRÉE NIVEAU HAUT-PARLEUR – Connecteurs de type borne 5 voies. Les entrées de niveau haut sont conçues pour les récepteurs ou amplificateurs ne possédant pas de sorties d'extrêmes-graves de type RCA. Si le récepteur utilisé est doté d'une prise de sortie d'extrêmes-graves de type RCA, vous n'aurez pas à utiliser ces bornes d'entrée et de sortie.
- 3 ENTRÉE LIGNE/EXTRÊMES-GRAVES – Entrées LFE/monaurale/stéréo de type RCA. Si l'enceinte est connectée à un préampli/processeur muni d'une sortie LFE ou de préampli d'extrêmes-graves, connectez un seul câble RCA à la prise LFE/canal gauche.
- 4 MODE DU FILTRE PASSIF – Ce commutateur permet d'activer le filtre passif ou de le contourner. (Reportez-vous à la section sur les raccordements pour des suggestions sur le mode convenant le mieux à votre installation.)
- 5 FILTRE PASSE-BAS – Cette commande permet de régler la fréquence plafond du filtre passe-bas. La plage de réglage s'étend de 40 Hz à 120 Hz. Ce réglage détermine la plus haute fréquence que l'enceinte d'extrêmes-graves reproduira.
- 6 COMMANDE DE PHASE – Cela permet un réglage fin de la réponse en phase de l'enceinte d'extrêmes-graves de manière à l'apparier à celle des autres enceintes. La plage de réglage s'étend de -180 degré à +180 degrés.
- 7 COMMANDE DE VOLUME – Permet d'ajuster la puissance de sortie de l'enceinte. Le niveau choisi devrait idéalement permettre que le signal des extrêmes-graves s'harmonise avec celui des autres enceintes.
- 8 MODE D'ALIMENTATION – Ce commutateur peut être réglé sur la position « On », « Off » ou « Auto ». Lorsque le commutateur est sur la position « Off », l'enceinte demeure hors marche. S'il est sur la position « On », l'enceinte demeure en marche en permanence. Par ailleurs, lorsque le commutateur est sur la position « Auto », l'enceinte se met en marche dès qu'un signal lui est acheminé et se met automatiquement hors marche quelques minutes après qu'aucun signal ne lui ait été appliqué.
- 9 PRISE D'ALIMENTATION – Branchez le cordon d'alimentation dans cette prise. Il est fortement recommandé de connecter l'enceinte à un protecteur contre la surtension ou à un dispositif de conditionnement de ligne. Ne branchez pas le cordon d'alimentation à la prise d'alimentation - commutée ou non commutée - d'un récepteur ; cela pourrait en effet endommager et l'enceinte et le récepteur.



RACCORDEMENT ET UTILISATION DE VOTRE ENCEINTE D'EXTRÊMES-GRAVES ENERGY

ATTENTION : Coupez le contact sur tous les appareils de la chaîne avant de raccorder l'enceinte d'extrêmes-graves. Si vous ne prenez pas cette précaution, vous risquez d'endommager l'amplificateur ou l'enceinte.

MÉTHODE 1 – ENTRÉES RCA – POUR CINÉMA MAISON OU APPLICATIONS LFE (EFFETS EN BASSE FRÉQUENCE).

- 1 Le panneau arrière du récepteur/préamplificateur devrait normalement comporter une prise simple de type RCA identifiée par la mention « Subwoofer/Pre-Amp Out » (sortie d'extrêmes-graves/préampli). Au moyen d'un câble de raccordement audio de type RCA, reliez cette prise de sortie à la prise d'entrée « LINE IN/SUB IN » 3 sur le panneau arrière de l'enceinte d'extrêmes-graves. Un câble de raccordement RCA mâle-mâle est requis.
- 2 Après avoir fait la connexion à la prise d'entrée « LINE IN/SUB IN » 3, branchez le cordon d'alimentation de l'enceinte ENERGY dans une prise de courant. N'utilisez pas les prises d'alimentation sur le panneau arrière du récepteur. Après avoir branché l'enceinte, la mettre en marche.

- 3 Choisissez le Mode de filtre passe-bas activé ou désactivé ou ④. Si vous choisissez le Mode activé, reliez votre enceinte d'extrêmes-graves ENERGY à un récepteur sans gestion des basses fréquences quand vous souhaitez régler manuellement le filtre passe-bas et le volume (comme sur une chaîne audio). Avec le Mode désactivé, reliez l'enceinte d'extrêmes-graves à un récepteur avec gestion des basses fréquences (telle que sur un récepteur numérique pour cinéma maison). Placez le commutateur du filtre passif sur la position de contournement (Bypass) si l'enceinte est raccordée à un récepteur muni d'une commande de gestion des graves (tel une chaîne cinéma maison ambiophonique). Cette connexion ignore le filtre passif de l'enceinte ENERGY, conférant ainsi au récepteur le plein contrôle de cette fonction. Le réglage du volume au moyen de la commande sur le panneau avant ⑦ demeure nécessaire.
- 4 Reportez-vous à la section « Finalisation des réglages », ci-dessous.
- 3 Ajustez la commande du filtre passe-bas ⑤ sur l'enceinte d'extrêmes-graves ENERGY de sorte que la gamme de fréquence du sous-grave se marie bien avec celle des haut-parleurs avant. Si la fréquence de coupure est établie à un niveau trop bas, il y aura un écart entre la réponse en fréquence des haut-parleurs avant et celle des extrêmes-graves ; si la fréquence de coupure est trop élevée, il y aura un chevauchement de certaines fréquences, ce qui donnera un rendu caverneux. Si de petites enceintes satellites sont utilisées, la fréquence de coupure devrait être réglée entre 90 Hz et 120 Hz ; dans le cas d'enceintes d'étagères, il est recommandé de la régler entre 70 Hz et 90 Hz ; enfin, avec de grosses enceintes de plancher, réglez la fréquence entre 40 Hz et 70 Hz.
- 4 Ajustez la commande de phase ⑥ de sorte que les extrêmes-graves s'intègrent harmonieusement avec les autres enceintes de votre chaîne. Cette commande assure que les extrêmes-graves sont en phase avec la réponse en fréquence des autres enceintes. Un déphasage des extrêmes-graves fera en sorte que le rendu dans le grave sera atténué ou semble désynchronisé. Ce réglage sera déterminé par votre position d'écoute, les caractéristiques de votre pièce d'écoute et son interaction avec l'enceinte d'extrêmes-graves ENERGY. Le déphasage d'un haut-parleur signifie que sa membrane se déplace vers l'intérieur quand elle devrait se déplacer vers l'extérieur, comme les autres haut-parleurs dans votre chaîne, entraînant l'annulation de certaines fréquences. En ajustant la commande de phase, on peut s'assurer que les membranes de tous les haut-parleurs se déplacent dans la direction appropriée, en même temps.
- 5 Il pourrait être nécessaire de répéter les étapes 2, 3 et 4 pour effectuer un réglage fin du rendu de l'enceinte. L'atteinte d'un accord harmonieux entre l'enceinte d'extrêmes-graves et les autres est cruciale pour un rendement optimal de votre chaîne.

MÉTHODE 2 – ENTRÉES DE NIVEAU HAUT – POUR APPLICATIONS MUSICALES

- 1 L'autre méthode de raccordement de l'enceinte à un récepteur recourt à une connexion de niveau haut avec un fil de haut-parleur en connectant tout simplement les fils des prises de sortie des canaux gauche et droit sur le récepteur aux prises de connexion de niveau haut [SPEAKER LEVEL IN] ② des canaux gauche et droite sur le panneau arrière de l'enceinte. Il est d'importance critique que les polarités soient respectées ; connectez les sorties positives et négatives des canaux gauche et droit aux entrées positives et négatives des canaux gauche et droit, respectivement. Si les connexions devaient être inversées - positif avec négatif et vice versa - la réponse en basse fréquence sera considérablement affectée.
- 2 Après avoir effectué la connexion de niveau haut [SPEAKER LEVEL IN] ② entre le récepteur et l'enceinte, assurez-vous qu'aucuns fils libres ne se touchent ; cela pourrait en effet provoquer un court-circuit et endommager les circuits électroniques des appareils. Branchez l'enceinte d'extrêmes-graves ENERGY dans une prise de courant. Ne la branchez pas dans la prise d'alimentation sur le panneau arrière de votre récepteur.
- 3 Reportez-vous à la section « Finalisation des réglages »

FINALISATION DES RÉGLAGES

- 1 Après la fin du rodage de l'enceinte, choisissez la position correcte pour le commutateur Mode d'alimentation ⑧, « On » ou « Auto » selon le type d'appareils de votre chaîne. Le choix « Auto » place l'enceinte d'extrêmes-graves dans un mode de détection automatique qui assure qu'elle se mette en marche sur réception d'un signal pour ensuite, quelques minutes après la fin de la transmission du signal, se mettre hors marche. Dans la position « On », l'enceinte d'extrêmes-graves demeure toujours en fonction. Si la chaîne n'est pas utilisée pendant une longue période, il est recommandé de débrancher le cordon d'alimentation de l'enceinte.
- 2 Ajustez la commande de volume ⑦ sur le panneau avant de votre enceinte d'extrêmes-graves ENERGY de sorte que le volume des extrêmes-graves soit égal à celui sur vos enceintes avant. Ceci assure une transition douce entre les basses et les hautes fréquences.

GARANTIE À L'EXTÉRIEUR DES ÉTATS-UNIS ET DU CANADA


Les garanties peuvent tomber sous le régime de législations différentes selon le pays. Pour de plus amples détails sur les conditions de la garantie limitée applicables dans votre pays, informez-vous auprès de votre revendeur local.

GARANTIE AU CANADA ET AUX ÉTATS-UNIS

Veillez vous reporter au certificat de garantie sur la quatrième de couverture.

ENERGY » et le logo « ENERGY » sont des marques de commerce de Audio Products International Corp.

INSTRUCCIONES IMPORTANTES DE SEGURIDAD LÉANSE ATENTAMENTE

- 1 Lea las instrucciones.
- 2 Conserve las instrucciones.
- 3 Tenga en cuenta todas las advertencias.
- 4 Siga todas las instrucciones.
- 5 No emplee este producto cerca del agua.
- 6 Limpie únicamente con un paño seco.
- 7 No bloquee las aperturas de ventilación. Siga las instrucciones del fabricante para instalar el aparato.
- 8 No instale cerca de fuentes de calor tales como los radiadores, las salidas de aire caliente, las estufas y otros electrodomésticos (incluso los amplificadores) que puedan producir calor.
- 9 No desaproveche las funciones de seguridad del enchufe polarizado o con conexión a tierra. La clavija polarizada tiene dos bornes pero uno de los bornes es más ancho que el otro. El enchufe con conexión a tierra tiene tres contactos siendo el tercer un contacto de tierra. El borne más ancho y el tercer contacto son proporcionados para su seguridad. Si no consigue introducir el enchufe, póngase en contacto con un electricista para sustituir la toma de corriente obsoleta.
- 10 Los cables de alimentación deben colocarse de manera que no corran el riesgo de que se pisen o de que queden presionados por otros elementos. Debe prestarse especial atención a los cables de los enchufes, a las tomas de corriente y a los puntos en que los cables salen del aparato.
- 11 Emplee solamente accesorios recomendados por el fabricante de este producto.
- 12  Utilice solo con el soporte, base, tripié o mesa especificados por el fabricante o vendidos con el aparato. Cuando utilice una base móvil, tenga cuidado al desplazar la base con el aparato para evitar un accidente.
- 13 Debe desenchufarse el cable de alimentación durante una tormenta o cuando no se vaya a emplear el aparato durante mucho tiempo.
- 14 Para cualquier reparación o medida de mantenimiento recurra a personal cualificado. Se hace necesario reparar o mantener el aparato cuando ha sufrido daños tales como el cable de alimentación o el enchufe están averiados; o cuando han caído objetos o líquidos dentro del aparato; cuando el aparato ha sido expuesto a la lluvia o a la humedad, o no funciona normalmente, o cuando el aparato se ha caído.
- 15 No exponga la unidad a salpicamiento o goteamiento de ninguna sustancia. Nunca coloque vasos conteniendo líquidos sobre la unidad.
- 16 Para desconectar completamente el equipo de la fuente de alimentación AC, retire el cable de alimentación de la toma de la pared sujetándolo por la clavija del enchufe y no por el cable.
- 17 El enchufe del cable de alimentación permanecerá listo para funcionar.

ADVERTENCIA: Para reducir el riesgo de incendio o choque eléctrico, no exponga el aparato a la lluvia ni a la humedad.



El símbolo con un rayo con punta de flecha dentro de un triángulo equilátero sirve para avisar al usuario que hay "voltaje peligroso" no aislado en la caja del producto que puede ser lo suficientemente potente como para entrañar riesgo de descarga eléctrica para las personas.



El signo de exclamación dentro de un triángulo equilátero es para informar al usuario que en la documentación adjunta al aparato hay importantes instrucciones sobre funcionamiento y mantenimiento.

INTRODUCCIÓN

Felicitaciones por haber comprado altavoces de ENERGY®! Nuestra tecnología exclusiva y la excelente calidad de fabricación le permitirán disfrutar durante muchos años de la reproducción musical más natural y precisa. Los consejos que le brindamos en este manual le ayudarán a alcanzar y a mantener el máximo rendimiento de sus altavoces, y le procurarán gran satisfacción cuando escuche su equipo. Le rogamos que lea atentamente las instrucciones que se indican en este manual para que su sistema quede bien instalado y funcionando correctamente.

INFORMACIÓN SOBRE LA COMPAÑÍA

Los altavoces ENERGY son el resultado de una amplia investigación en reproducción sonora de precisión y constituyen lo más avanzado en altavoces por su diseño y rendimiento. El empleo de los mejores componentes y materiales para la caja, así como un sofisticado proceso de fabricación y control de calidad, garantizan muchos años de funcionamiento excepcional y de placer de escucha.

PERIODO INICIAL

Le aconsejamos encarecidamente que no trate de utilizar todas las posibilidades de los altavoces ENERGY y que no experimente las formas de colocación y de escucha críticas hasta que no los conozca bien. Este proceso debe durar aproximadamente 50 horas. Este proceso se hace fácilmente poniendo su reproductor de disco compacto en el modo de repetición, tocando al mismo tiempo un disco con una gama dinámica a niveles de escucha normales.

CUIDADO DE LA CAJA

Las cajas de estos altavoces se han construido y acabado con gran cuidado. Use periódicamente un paño suave y seco para quitar el polvo o las marcas de dedos. No utilice toallas de papel ni otros materiales abrasivos que puedan dañar el acabado.

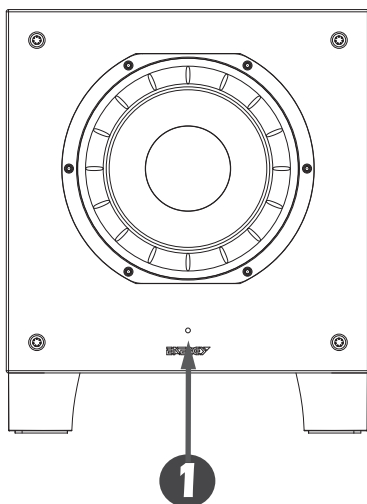
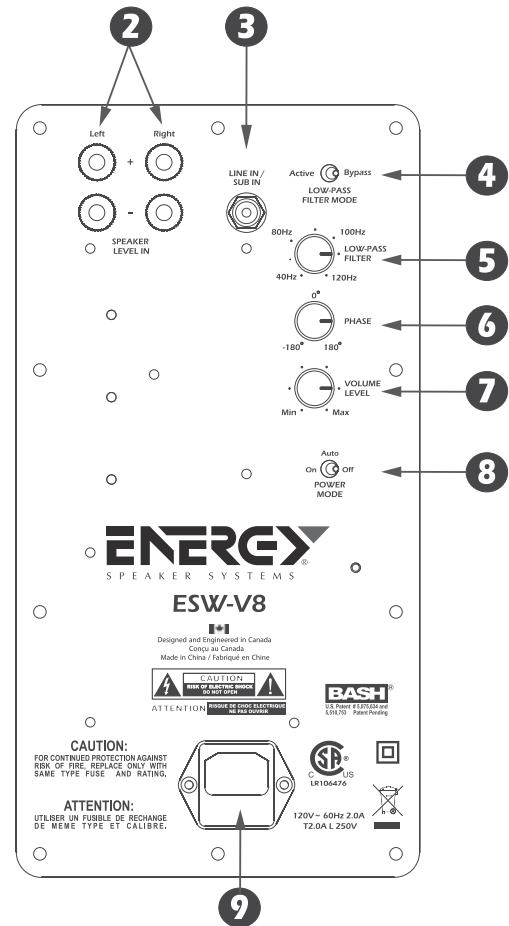
NOTA: Le rogamos que conserve la caja y el material de embalaje de estos altavoces ENERGY para protegerlos en caso de mudanza o de que deba enviarlos a un centro de servicio. Los productos que sean recibidos con daños por un centro de servicio y que no hayan sido enviados por el usuario final en su embalaje original, serán reparados, restaurados y embalados adecuadamente para enviarlos de vuelta pero con cargo al usuario final.

SUBWOOFER PLACEMENT COLOCACIÓN DEL BAFLE PARA BAJOS

Es esencial que escoja correctamente la ubicación de su nuevo baffle ENERGY para alcanzar un buen desempeño. Los lugares más habituales son los siguientes: la esquina de la habitación (que puede producir una respuesta retumbante o de frecuencia exageradamente baja), colocación a lo largo de un muro pero fuera de la esquina (reproducción moderada de los bajos pero más fidelidad que en la colocación en esquina), o al lado de un altavoz frontal (lo que crea una mejor mezcla con el altavoz frontal, pero sacrifica el volumen general). Le invitamos a que experimente con la colocación del baffle, ya que cambios leves de ubicación pueden mejorar notablemente la reproducción del sonido. Para probar mejor la ubicación del baffle, instálelo transitoriamente en la posición principal de escucha, y mientras toca una pieza musical familiar, camine alrededor de la habitación hasta que encuentre el mejor lugar. Es posible que ahí deba colocarse el baffle.

TERMINOLOGÍA Y CONTROLES

- 1 INDICADOR DE ESTADO – El LED en el panel frontal se ilumina con una luz de color azul mientras el bafle está funcionando. Cuando la unidad se encuentra en modo "AUTO" pero sin recibir una señal, la luz permanece apagada.
- 2 ENTRADA DE NIVEL DE ALTAVOZ – Estos son conectores de altavoces de tipo borne de cinco vías. Las entradas de alto nivel han sido diseñadas para utilización con receptores o amplificadores no equipados con salidas para subwoofers de tipo RCA. Si su receptor está equipado con una salida para subwoofer de tipo RCA, le recomendamos que no utilice tales entradas.
- 3 ENTRADA DE LÍNEA/ENTRADA PARA BAFLE – Estas entradas son de tipo RCA LFE/estéreo/mono. Se desea conectar su bafle a un preamplificador/procesador con salida para preamplificador de bafle o LFE, conecte un sólo cable RCA a la entrada izquierda/LFE.
- 4 MODE DU FILTRE PASSIF – Ce commutateur permet d'activer le filtre passif ou de le contourner. (Reportez-vous à la section sur les raccords pour des suggestions sur le mode convenant le mieux à votre installation.)
- 5 FILTRO DE PASO BAJO – Este mando sirve para ajustar el filtro de paso bajo. Es posible hacer ajustes infinitos de 40Hz a 120Hz. Eso determinará la más alta frecuencia que el bafle podrá reproducir.
- 6 FASE – Permite hacer ajustes infinitos de la fase del bafle, en relación a los altavoces de su sistema, de -180 grado a +180 grados.
- 7 NIVEL DE VOLUMEN – Este botón sirve para ajustar el nivel de salida de su bafle. El nivel escogido debe permitir mezclar el sonido del bafle con el sonido de los otros componentes del sistema.
- 8 MODO DE ALIMENTACIÓN – Este interruptor puede ser colocado en las posiciones On, Off o Auto. Cuando el interruptor se encuentra en la posición "Off" (apagado), el bafle no se encenderá. Cuando el interruptor se encuentra en la posición "On" (encendido), el bafle estará siempre encendido. Si el interruptor se encuentra en la posición "Auto", cuando el bafle percibe una señal de audio se encenderá solo y luego se apagará después de varios minutos sin señal.
- 9 CONECTOR DE CABLE DE ALIMENTACIÓN – Conecte el cable de alimentación de la toma de corriente A/C a esta entrada. Le recomendamos siempre conectar su subwoofer a un supresor de sobretensión o acondicionador de línea. Recomendamos no conectar el cable de alimentación a la toma de corriente (con o sin interruptor) de su receptor pues eso podrá dañar su subwoofer y su receptor.



CONEXIÓN DE SU BAFLE ENERGY

Cuidado: Antes de hacer cualquier conexión el equipo debe estar totalmente desconectado. Hay que cerciorarse de que ningún componente electrónico está conectado a una fuente de corriente. Si no se tiene este cuidado el equipo puede dañarse.

MÉTODO 1 – RCA – ENTRADA DE BAFLE PARA CINE DOMÉSTICO ("HOME THEATER") O EFECTOS DE BAJA FRECUENCIA (LFE)

- 1 En la parte de atrás del receptor/pre-amp hay un enchufe de tipo RCA marcado "Subwoofer/Pre-Amp Out". Conecte un cable RCA desde ese enchufe hasta la 3 ENTRADA DE LÍNEA/ENTRADA PARA BAFLE en la parte de atrás del bafle. Se necesita un cable RCA estándar macho a macho.
- 2 Después de hacer la única conexión 3 ENTRADA DE LÍNEA/ENTRADA PARA BAFLE, enchufe su bafle ENERGY en una toma de corriente AC. No use la salida AC de la parte de atrás de su receptor. Después de enchufar la unidad, coloque el interruptor principal en la posición "ON" (encendido).

- 3 Choisissez le Mode de filtre passe-bas activé ou désactivé ou ④. Si vous choisissez le Mode activé, reliez votre enceinte d'extrêmes-graves ENERGY à un récepteur sans gestion des basses fréquences quand vous souhaitez régler manuellement le filtre passe-bas et le volume (comme sur une chaîne audio). Avec le Mode désactivé, reliez l'enceinte d'extrêmes-graves à un récepteur avec gestion des basses fréquences (telle que sur un récepteur numérique pour cinéma maison). Placez le commutateur du filtre passif sur la position de contournement (Bypass) si l'enceinte est raccordée à un récepteur muni d'une commande de gestion des graves (tel une chaîne cinéma maison ambiophonique). Cette connexion ignore le filtre passif de l'enceinte ENERGY, conférant ainsi au récepteur le plein contrôle de cette fonction. Le réglage du volume au moyen de la commande sur le panneau avant ⑦ demeure nécessaire.
- 4 Veá los ajustes finales del equipo, más abajo.

MÉTODO 2 – NIVEL DE ALTAVOZ – PARA REPRODUCCIÓN DE MÚSICA

- 1 La otra manera de conectar su baffle a su receptor es con una conexión de alambre para altavoces. Para eso, conecte simplemente los alambres de altavoz de las salidas frontales de altavoz izquierda y derecha de su receptor a las entradas izquierda y derecha de ② ENTRADA DE NIVEL DE ALTAVOZ de la parte de atrás del baffle. Es esencial que las polaridades sean las mismas, se deben conectar los cables positivos y negativos a los terminales positivos y negativos correspondientes. Si no se hace así se producirá una conexión desfasada y se reducirá gravemente la cantidad de bajos de su sistema.
- 2 Después de conectar la ② ENTRADA DE NIVEL DE ALTAVOZ (alambre de altavoz) entre su receptor y el baffle, verifique que no hay hilachas de metal, ya que esto podría causar un corto circuito y dañar su equipo. Enchufe su baffle ENERGY en una salida AC. No use la salida AC de la parte de atrás de su receptor.
- 3 Veá los ajustes finales del equipo, más abajo.

AJUSTES FINALES DEL SISTEMA

- 1 Después de haber colocado el interruptor de alimentación principal en la posición "ON" y después del rodaje del altavoz, escoja la posición correcta del ③ INTERRUPTOR DE MODO DE ALIMENTACIÓN, ya sea "ON" o "AUTO" según su sistema. Si escoge "AUTO" la unidad permanecerá en modo de auto detección, de manera que si percibe una señal de audio se encenderá sola y luego se apagará después de varios minutos sin señal, en cambio en la posición "ON" la unidad permanecerá siempre encendida. Si el equipo no se va a usar durante un periodo prolongado, se recomienda desenchufar el baffle de la salida AC.
- 2 Ajuste el ⑦ CONTROL DE VOLUMEN del panel frontal de su baffle ENERGY para que el volumen de su baffle se ajuste al volumen de todo el equipo. Esto permite una transición suave entre las frecuencias altas y bajas de su equipo.

- 3 Ajuste el ⑤ FILTRO DE PASO BAJO en el baffle ENERGY para que su rango de frecuencias se mezcle bien con el de los altavoces frontales. Poner el crossover demasiado bajo va a crear un "gap" entre la respuesta de frecuencia de los altavoces frontales y la del baffle, y un ajuste demasiado alto va a crear una duplicación de ciertas frecuencias, lo que hará que la música retumbe. Cuando se usen pequeños altavoces satélite, la frecuencia apropiada del crossover deberá ser de 90Hz a 120Hz; para los altavoces para estanterías deberá ser de 70Hz a 90Hz; y para los grandes altavoces de piso deberá ser de 40Hz a 70Hz.
- 4 Ajuste el ⑥ CONTROL DE FASE de modo que el baffle se integre totalmente con los otros componentes del sistema. Este control es esencial para que el baffle opere en fase con los otros componentes del sistema, ya que un baffle desfasado sonará, o bien como si no pudiera reproducir correctamente los bajos o como si estuviera desfasado. Este ajuste será determinado por su posición de escucha, por las características de la habitación y su interacción con su baffle ENERGY. Un altavoz desfasado significa que el cono del altavoz se mueve hacia dentro cuando debería moverse hacia fuera, como los otros altavoces de su equipo, lo que anula ciertas frecuencias. Ajustando el control de fase, se puede asegurar que todos los altavoces se muevan en la dirección correcta, al mismo tiempo.
- 5 Es posible que las etapas 2,3 y 4 deban repetirse para poner a punto su equipo. Es esencial que haya una mezcla adecuada entre los altavoces y el baffle para que el equipo en su conjunto tenga un buen desempeño y una buena reproducción.

GARANTÍA DEL PRODUCTO FUERA DE ESTADOS UNIDOS


En el exterior de Norteamérica la garantía puede ser modificada a fin de que se ajuste a las regulaciones locales. Para conocer con más detalle la GARANTÍA LIMITADA que se aplica en su país, consulte a su distribuidor local.

GARANTÍA PARA ESTADOS UNIDOS Y CANADÁ

Favor de ver la garantía que aparece en la contraportada.

"ENERGY" y el logotipo de "ENERGY" son marcas comerciales de Audio Products International Corp.

ISTRUZIONI DI SICUREZZA IMPORTANTI - LEGGERE ATTENTAMENTE!

- 1 Leggere le istruzioni.
- 2 Conservare le istruzioni.
- 3 Attenersi a tutti gli avvertimenti.
- 4 Seguire tutte le istruzioni.
- 5 Non usare acqua in prossimità dell'apparecchiatura.
- 6 Pulire utilizzando solo un panno morbido.
- 7 Assicurarsi che le aperture per la ventilazione non siano bloccate. Seguire le istruzioni di montaggio fornite dal fabbricante.
- 8 Evitare che il montaggio avvenga in vicinanza di fonti di calore tipo radiatori, diffusori di aria calda, stufe od altri apparecchi che generano calore (inclusi gli amplificatori).
- 9 Proteggere la funzione di sicurezza offerta dalla spina polarizzata o dallo spinotto di terra. Una spina polarizzata è dotata di due lame di cui una più larga dell'altra, mentre uno spinotto di terra ha due lame e un terzo polo di messa a terra. La lama più ampia o il terzo polo servono a tutelare l'incolumità dell'utilizzatore. Se la spina in dotazione non corrisponde alla presa di corrente, rivolgersi a un elettricista perché vengano eseguite le modifiche necessarie.
- 10 Evitare che il cavo di alimentazione sia calpestato o compresso soprattutto in corrispondenza di spine, prese di corrente o punti di fuoriuscita dall'apparecchio.
- 11 Utilizzare solo i dispositivi di collegamento/accessori specificati dal fabbricante.
- 12  Utilizzare l'apparecchio solo con carrelli, sostegni, treppiedi, staffe o tavoli specificati dal fabbricante o venduti unitamente all'apparecchio stesso. L'utilizzo di un carrello richiede particolare attenzione negli spostamenti per evitare infortuni causati da un eventuale ribaltamento.
- 13 Scollegare l'apparecchio dalla presa di corrente in caso di temporali con fulmini o di mancato utilizzo per un lungo periodo.
- 14 Rivolgersi a personale di assistenza qualificato. L'assistenza si rende necessaria ogniqualvolta l'apparecchio sia stato danneggiato, come nel caso di danneggiamento alla spina o al cavo di alimentazione, versamento di liquido o caduta di oggetti sopra l'unità, esposizione dell'apparecchio a pioggia o umidità, funzionamento irregolare o caduta accidentale.
- 15 Non esporre l'apparecchio a sgocciolamenti o spruzzi ed evitare di appoggiarvi sopra oggetti contenenti liquido, come vasi da fiori.
- 16 Per scollegare completamente l'apparecchio dall'alimentazione elettrica a corrente alternata, disinserire la spina dall'adattatore CA.
- 17 La spina del cavo di alimentazione resterà pronta per il funzionamento. **AVVERTIMENTO** : per ridurre il rischio di incendio o scossa elettrica, evitare di esporre l'apparecchio a pioggia od umidità.



Il simbolo del lampo a punta di freccia entro un triangolo equilaterale intende allertare l'utilizzatore al fatto che la presenza di "tensione pericolosa" priva di isolamento all'interno del prodotto può essere sufficiente per determinare rischio di scosse elettriche alle persone.



Il punto esclamativo entro un triangolo equilaterale intende allertare l'utilizzatore al fatto che importanti istruzioni sul funzionamento e la manutenzione sono contenute nel materiale informativo che accompagna l'apparecchio.

INTRODUZIONE

Congratulazioni per il recente acquisto degli altoparlanti ENERGY®! Tecnologia esclusiva abbinata a fabbricazione di alta qualità vi permetteranno di godere al lungo una riproduzione musicale particolarmente naturale ed accurata. Scopo di questo manuale è di aiutarvi ad ottimizzare e mantenere un rendimento elevato per un ascolto piacevole. Si consiglia di leggere attentamente tutte le istruzioni per effettuare un'installazione corretta ed ottenere, quindi, un buon funzionamento.

PROFILO DELL'AZIENDA

Gli altoparlanti ENERGY sono il risultato di una ricerca approfondita per riproduzioni sonore accurate e rappresentano la tecnica più avanzata in termini di design e prestazione. L'utilizzo delle migliori componenti e di materiali pregiati per il mobile, insieme a sofisticate procedure di fabbricazione e controllo qualitativo, assicurano rendimento eccezionale per molti anni e un alto livello di godimento per l'ascoltatore.

FASE DI COLLAUDO

Si suggerisce in modo particolare di non far funzionare gli altoparlanti ENERGY al massimo della capacità fino a quando non sia stata messa a punto la fase di collaudo. Nel corso di questa fase, della durata di circa 50 ore, il compact disc player deve essere impostato sul modo Repeat mentre viene suonato un CD ad ampia gamma dinamica, e a livelli normali di ascolto.

CURA DEL MOBILE

La tecnica artigianale con cui è stato realizzato e rifinito il mobile è particolarmente precisa. Per togliere la polvere o eventuali impronte, ricorrere ad un panno morbido e asciutto. Evitare l'uso di carta assorbente od altri materiali abrasivi che potrebbero danneggiare la finitura.

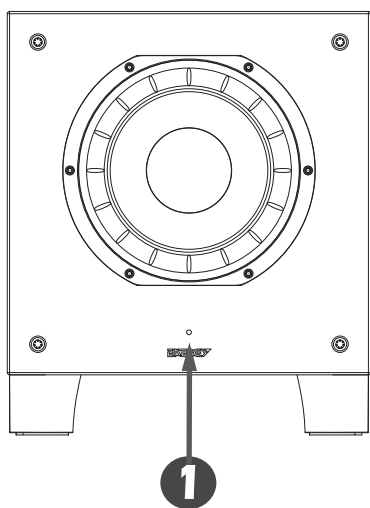
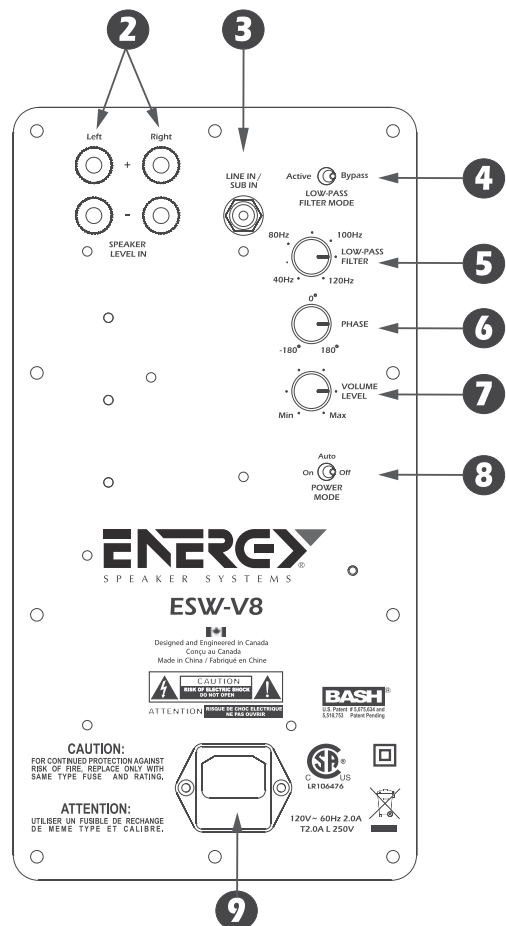
ANNOTAZIONE: si consiglia di conservare la scatola e l'imballaggio dei prodotti ENERGY per proteggerli in caso di spostamento od invio per riparazione ad un centro di assistenza tecnica. Il centro che riceve un prodotto danneggiato, o spedito dall'utente in un contenitore diverso da quello originale, procederà a ripararlo, sottoporlo a revisione e rispedito a carico del destinatario.

COLLOCAZIONE DEL SUBWOOFER

Perché il nuovo subwoofer ENERGY funzioni bene, è essenziale che si trovi in una collocazione corretta. Le tre collocazioni più comuni sono: in un angolo della stanza (ma può derivarne un suono rimbombante o una presenza eccessiva di basse frequenze), lungo una parete ma lontano dall'angolo (risposta dei bassi soddisfacente, con maggior fedeltà rispetto alla posizione ad angolo), oppure accanto ad un altoparlante anteriore (ne risulta migliorata la mescolanza con l'altoparlante anteriore, a spese del volume complessivo). S'incoraggia l'ascoltatore a collocare il subwoofer in posizioni diverse, dato che anche leggeri cambiamenti possono incidere favorevolmente sull'effetto audio. Per un'ulteriore verifica, installare il subwoofer in modo provvisorio nella posizione d'ascolto principale e, facendo suonare un brano musicale già conosciuto, camminare nella stanza fino ad individuare il punto d'ascolto più indicato. Potrebbe essere questo un modo per scegliere la collocazione giusta del subwoofer.

TERMINOLOGIA E COMANDI

- ❶ INDICATORE DI STATO – La spia luminosa/ LED del pannello anteriore s'illumina di colore blu quando il subwoofer è attivato. Se il sistema è regolato sul modo Auto e non riceve alcun segnale, la spia rimane spenta.
- ❷ INGRESSO LIVELLO ALTOPARLANTI – Sono presenti dei connettori costituiti da morsetti serrafilo a 5 vie. Gli ingressi ad alto livello devono essere utilizzati su ricevitori od amplificatori che non incorporano alcuna uscita subwoofer di tipo RCA. Qualora il ricevitore sia dotato di una uscita subwoofer RCA, non è possibile utilizzare ingressi livello altoparlanti.
- ❸ INGRESSO LIVELLO LINEA/INGRESSO SUBWOOFER – Sono ingressi tipo RCA , LFE (emissione basse frequenze)/stereo/mono. Nel collegare il subwoofer ad un processore/preamplificatore con livello di uscita LFE o subwoofer, assicurare un singolo cavo d'interconnessione RCA all'ingresso LFE/sinistro.
- ❹ MODO CROSSOVER – Este interruptor permite seleccionar "crossover activado" o "crossover desactivado". (En la sección "Conexiones", encontrará sugerencias sobre el modo recomendado para su instalación.)
- ❺ FILTRO PASSA-BASSO – Questo comando permette di regolare il filtro passa-basso. Si può effettuare un numero illimitato di regolazioni da 40Hz a 120Hz, e determinare in tal modo la frequenza più alta che verrà riprodotta dal subwoofer.
- ❻ FASE – Con questo interruttore si regolano le variazioni di fase del subwoofer in rapporto alla risposta degli altoparlanti del sistema, passando da -180 a +180 gradi.
- ❼ LIVELLO VOLUMI – La manopola del volume può essere regolata per controllare il livello uscita subwoofer. Il livello prescelto dovrebbe permettere al subwoofer di miscelare la propria uscita audio con quella complessiva del sistema.
- ❽ MODO DI POTENZA (POWER MODE) – L'interruttore può essere impostato su "On", "Off" o "Auto". Nella posizione "Off" il subwoofer è spento. Nella posizione "On" è sempre acceso. Se l'interruttore è regolato su "Auto", il subwoofer - alla presenza di un segnale - si accende e spegne automaticamente dopo vari minuti dalla fine trasmissione del segnale stesso.
- ❾ CONNETTORE DEL CAVO DI ALIMENTAZIONE – Collegare il cavo di alimentazione dalla presa CA a questo ingresso. Si raccomanda sempre di collegare il subwoofer ad un protettore contro sovratensioni o ad un condizionatore di rete.



COLLEGAMENTO DEL SUBWOOFER ENERGY

Avvertimento: Spegnerne completamente l'impianto prima di effettuare qualsiasi collegamento. Controllare attentamente che tutte le componenti elettroniche siano collegate ad una sorgente di alimentazione A.C. Questo controllo permette di evitare danni all'impianto.

METODO 1 – RCA – INGRESSO SUBWOOFER PER APPLICAZIONI AUDIO EFFETTO CINEMA OD EMISSIONE BASSE FREQUENZE

- 1 Sul retro del ricevitore/pre-amplificatore è situato un unico jack di tipo RCA marcato "Subwoofer/Pre-Amp Out". Collegare un singolo cavo RCA da quel jack all'ingresso **❸** LINE IN/SUB IN sul retro del subwoofer. Utilizzare un cavo standard RCA maschio-spina maschio.
- 2 Effettuato il singolo **❸** collegamento stereo LINE IN/SUB IN , innestare il subwoofer ENERGY in una presa CA. Non utilizzare la presa CA sul retro del ricevitore. Completato il collegamento del sistema, attivare la corrente posizionando l'interruttore principale di alimentazione su On.

- 3 Scegliere il modo di filtro "On" o "Off" ④. La posizione "On" deve usarsi quando si connette il subwoofer ENERGY a un ricevitore senza gestione del volume o quando si desidera controllare manualmente le impostazioni del crossover e del volume (come in un sistema di musica). La posizione "Off" deve usarsi quando si connette a un ricevitore con gestione del volume (come in un sistema di cinema domestico digitale). Deve essere scelta la posizione dell'interruttore per il modo di crossover disattivato (Bypass) quando si desidera connettere il subwoofer a un ricevitore con gestione del volume (per esempio, un sistema di cinema surround digitale). Questa connessione disattiva la funzione di crossover del subwoofer ENERGY passandola al ricevitore. Senza embargo, continuerà a essere necessario regolare il volume del pannello frontale ⑦.
- 4 Vedere la sezione sottoriportata, Messa a Punto Finale del Sistema.
- 3 Regolare ⑤ il FILTRO PASSA-BASSO sul subwoofer ENERGY di modo che la gamma di frequenze del subwoofer risulti ben mescolata con quella degli altoparlanti anteriori. Impostare la frequenza di crossover troppo bassa finirà col generare una lacuna tra la frequenza di risposta degli speaker anteriori e quella del subwoofer, mentre impostare la frequenza di crossover troppo alta finirà col raddoppiare certe frequenze e generare un suono rimbombante. Quando si utilizzano altoparlanti satelliti piccoli, la frequenza di crossover corretta dovrebbe essere compresa tra 90Hz e 120Hz, per gli altoparlanti da scaffale tra 70Hz e 90Hz, e nel caso di grandi altoparlanti da pavimento tra 40Hz e 70Hz.
- 4 Regolare ⑥ il COMANDO FASE in modo che il subwoofer venga ad integrarsi completamente col resto del sistema audio. Questo comando permette al subwoofer di funzionare in fase col resto del sistema, in quanto un sistema fuori fase genera una riproduzione audio che pare mancare di bassi o di sincronismo. L'impostazione verrà determinata dalla posizione di ascolto, oltre che dalle caratteristiche della stanza e dalla sua interazione col subwoofer ENERGY. Per un altoparlante fuori fase s'intende un cono d'altoparlante che si sposta verso l'interno invece che verso l'esterno, come avviene con gli altri altoparlanti del sistema, col risultato che certe frequenze sono cancellate. Regolando il comando Phase, si riesce a far sì che tutti gli altoparlanti funzionino contemporaneamente nella medesima direzione.
- 5 Può darsi che i punti 2,3 e 4 debbano essere ripetuti per meglio sintonizzare il sistema. È essenziale reperire una giusta mescolanza tra altoparlanti e subwoofer per ottimizzare la prestazione complessiva dell'impianto.

METODO 2 – LIVELLO ALTOPARLANTI – PER APPLICAZIONI MUSICALI

- 1 Un altro modo per collegare il subwoofer al ricevitore prevede l'impiego di un cavo di collegamento altoparlanti, collegando semplicemente i cavi dalle uscite frontali destra e sinistra sul ricevitore agli INGRESSI destro e sinistro LIVELLO ALTOPARLANTI sul retro del subwoofer. È essenziale rispettare le polarità dell'altoparlante e collegare i cavi positivo e negativo ai rispettivi terminali positivo e negativo. La mancata osservanza di questa regola provoca un collegamento fuori fase che limita notevolmente la presenza dei bassi nel sistema.
- 2 Una volta effettuato il collegamento ② INGRESSO LIVELLO ALTOPARLANTI (cavo di collegamento altoparlanti) tra il ricevitore e il subwoofer, assicurarsi che non vi sia contatto tra i cavi logori per evitare un corto circuito e danni al sistema elettronico. Innestare il subwoofer ENERGY in una presa CA. Non utilizzare la presa CA sul retro del ricevitore.
- 3 Vedere la sezione sottoriportata, Messa a Punto Finale del Sistema

MESSA A PUNTO FINALE DEL SISTEMA

- 1 Una volta attivato l'interruttore principale di alimentazione e completato l'adattamento del sistema, posizionare l'interruttore del modo POWER ③ su ON od AUTO, a seconda del sistema. La selezione AUTO lascerà l'unità nel modo di autorilevazione, per cui se l'impianto rileva un segnale audio si accende da solo e si spegne dopo vari minuti, mentre nella posizione On il subwoofer rimane sempre acceso. Qualora l'impianto non venisse utilizzato per un periodo di tempo prolungato, si raccomanda di staccare il subwoofer dalla presa CA.
- 2 Regolare il ⑦ LIVELLO VOLUMI sul subwoofer ENERGY affinché il volume del subwoofer corrisponda al volume generale del sistema. Questo intervento assicura una transizione omogenea tra basse ed alte frequenze.

GARANZIA AL DI FUORI DEGLI STATI UNITI

Al di fuori del Nord America, la garanzia può cambiare per rispondere alla normativa locale. Informatevi presso il venditore di prodotti ENERGY per ulteriori dettagli circa la GARANZIA LIMITATA in vigore nel vostro paese.

GARANZIA NEGLI STATI UNITI E IN CANADA

Consultare i dati relativi alla garanzia riportati a tergo.

"ENERGY" e il logo "ENERGY" sono marchi di commercio della Audio Products International Corp.

WICHTIGE SICHERHEITSANWEISUNGEN – SORGFÄLTIG DURCHLESEN!

- 1 Anweisungen durchlesen.
- 2 Anweisungen aufbewahren.
- 3 Alle Achtungshinweise befolgen.
- 4 Alle Anweisungen beachten.
- 5 Produkt nicht in der Nähe von Wasser benutzen.
- 6 Nur mit trockenem Tuch reinigen.
- 7 Luftzufuhröffnungen nicht blockieren. Gemäß Herstelleranweisungen installieren.
- 8 Produkt nicht in der Nähe von Wärmequellen wie z.B. Heizkörpern, Heizrohren, Öfen oder anderen wärmeerzeugenden Geräten (inklusive Verstärkern) aufstellen.
- 9 Sicherheitszweck des polarisierten oder geerdeten Steckers nicht umgehen. Ein polarisierter Stecker hat zwei unterschiedlich breite Pole. Ein geerdeter Stecker hat zwei Pole und einen dritten Erdungsstift. Der breitere Pol oder der dritte Stift dient Ihrer Sicherheit. Wenn der vorhandene Stecker nicht in Ihre Steckdose passt, lassen Sie die veraltete Steckdose von einem Elektriker ersetzen.
- 10 Nicht über das Netzkabel laufen oder es bei Steckern, Steckdosen oder der Stelle, wo das Kabel von dem Produkt wegführt, einklemmen.
- 11 Nur Befestigungs- und Zubehörteile verwenden, die vom Hersteller empfohlen werden.
- 12  Gerät nur mit Wagen, Ständer, Dreifuß, Halterung oder Tisch benutzen, die vom Hersteller vorgeschrieben oder mit diesem verkauft werden. Bei Benutzung eines Wagens vorsichtig vorgehen, wenn die Kombination aus Wagen und Gerät bewegt wird, um Personenschäden durch Umkippen zu vermeiden.
- 13 Bei Gewitter oder längerer Zeit der Nichtbenutzung Gerät vom Netz trennen.
- 14 Alle Wartungsarbeiten nur von qualifiziertem Personal durchführen lassen. Das Gerät muss gewartet werden, wenn es in irgendeiner Weise reparaturbedürftig ist, wie z.B. wenn das Netzkabel oder der Netzstecker beschädigt wurde, Flüssigkeit verschüttet wurde oder Gegenstände in es gefallen sind, wenn es im Regen stand oder Feuchtigkeit ausgesetzt wurde, nicht normal funktioniert oder fallen gelassen wurde.
- 15 Darauf achten, dass Wasser nicht auf das Gerät tropft oder es bespritzt, und sicherstellen, dass keine Objekte mit Flüssigkeiten auf dem Gerät abgestellt werden.
- 16 Um das Gerät vollständig vom Netzstrom zu trennen, Netzstecker aus der Steckdose ziehen.
- 17 Der Netzstecker des Netzkabels wird weiterhin betriebsbereit bleiben.

ACHTUNG: Um das Risiko von Brand oder Stromschlägen zu verringern, das Gerät nicht Regen oder Feuchtigkeit aussetzen.



De bliksemstraal met pijlpunt in een driehoek is bedoeld om de gebruiker te waarschuwen voor de aanwezigheid van ongeïsoleerde "gevaarlijke voltage" binnen de omheining van het product dat van een zodanig omvang is dat het aan mensen een elektroshock risico kan veroorzaken.



Het uitroepteken in een driehoek is bedoeld om de gebruiker te waarschuwen voor de aanwezigheid van belangrijke gebruiks- en onderhoudsaanwijzingen die te vinden zijn in de literatuur die bij het toestel is toegevoegd.

EINLEITUNG

Wir beglückwünschen Sie zum Kauf Ihrer ENERGY Lautsprecher! Firmeneigene und hochwertige Fertigungstechnik werden Sie lange Jahre die Kennzeichen einer natürlichen und reinen Musikwiedergabe genießen lassen. Vorliegende Anleitungen sollen Ihnen einige Tipps und Ratschläge geben, um eine optimale Leistung unserer Produkte und somit besten Klanggenuss zu gewährleisten. Wir empfehlen, dass Sie alle Anleitungen dieses Handbuchs genauestens beachten, um sicher zu stellen, dass Ihr Audio-System ordnungsgemäß installiert ist und gut funktioniert.

DATEN ÜBER UNSER UNTERNEHMEN

ENERGY Lautsprecher sind das Ergebnis umfassender Forschungen auf dem Gebiet bester Klangwiedergabe und führender Technologien auf dem Gebiet Design und Leistung. Hochwertige Komponenten und Materialien sowie modernste Herstellungs- und Qualitätskontrollverfahren gewährleisten viele Jahre außergewöhnlicher Musikleistung und optimalen Hörgenusses.

EINSPIELZEIT

Wir raten Ihnen sehr, der Versuchung zu widerstehen und Ihre ENERGY Lautsprecher nicht vor Ablauf einer ordnungsgemäßen Einspielzeit in voller Leistungsstärke ertönen zu lassen oder Experimente mit besonderen Aufstellungsarten und Hörbereichen zu unternehmen. Dieser Vorgang sollte ungefähr 50 Stunden in Anspruch nehmen. Am besten wählen Sie die Funktion Repeat Mode auf Ihrem CD-Spieler und lassen eine CD mit weitem Frequenzbereich bei normaler Lautstärke laufen.

PFLEGE DER BOXEN

Ausführung und äußere Verarbeitung der Boxen sind das Ergebnis von sehr viel Sorgfalt und handwerklicher Kunstfertigkeit. Zur Pflege sollten Sie in regelmäßigen Abständen mit einem trockenen Tuch Staub oder Fingerabdrücke abwischen. Bitte keine Papierhandtücher oder anderes schmirgelartiges Material verwenden, da dies die Politur beeinträchtigen könnte.

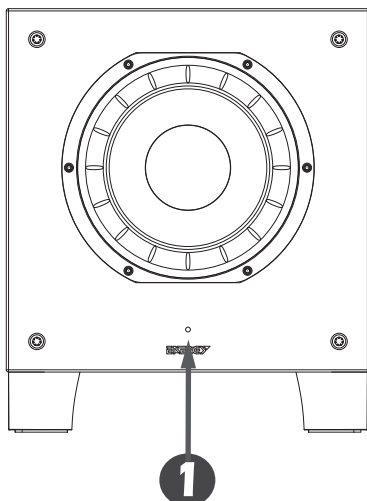
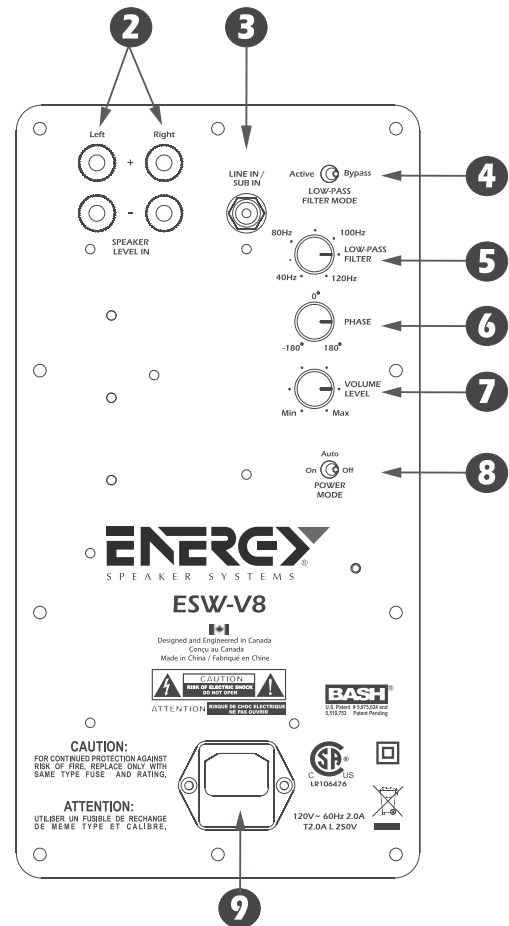
HINWEIS: Bitte Verpackungsmaterial der ENERGY Lautsprecher aufbewahren, damit sie im Falle eines Umzuges oder Versandes zur Reparatur an den Kundendienst geschützt sind. Produkte, die beschädigt in einem Service-Center ankommen und vom Endverbraucher nicht in der Original-Verpackung verschickt wurden, werden auf Kosten des Endverbrauchers repariert und für den Rückversand ordnungsgemäß verpackt.

AUFSTELLEN DES SUBWOOFERS

Das Aufstellen Ihres neuen ENERGY Subwoofers ist von entscheidender Bedeutung für seine Leistung. Im Folgenden drei Standorte, die sehr oft gewählt werden: In der Ecke des Raumes (Ergebnis: Dröhneffekt oder zu laute Bässe), Aufstellposition an der Wand (gemäßigte Bässe und bessere Klangwiedergabe im Vergleich zur Eckenplatzierung) oder neben einem Frontlautsprecher (besseres aufeinander abgestimmtes Klangbild mit dem Frontlautsprecher, doch insgesamt weniger Volumen). Da schon geringfügiges Verrücken des Subwoofers zu einer besseren Klangwiedergabe führen kann, raten wir Ihnen, verschiedene Aufstellpositionen auszuprobieren. Als zusätzlichen Test sollten Sie den Subwoofer vorübergehend in Ihrem Haupthörbereich installieren, ein Ihnen vertrautes Musikstück abspielen und dabei in Ihrem Zimmer herumgehen, bis Sie die beste Position gefunden haben. Möglicherweise ist es der Ort, an dem Sie Ihren Subwoofer aufstellen sollten.

MERKMALE UND REGELUNGEN

- 1 STATUSANZEIGE – Die LED-Anzeige des vorderen Bedienfeldes leuchtet blau auf, wenn der Subwoofer in Betrieb ist. Ist das Gerät im automatischen Betriebsmodus und empfängt kein Signal, leuchtet die Anzeige nicht auf.
- 2 SPEAKER LEVEL IN – Diese Anschlüsse sind als 5-Wege-Apparateklammern ausgeführt. Die Hochpegeleingänge sind für die Benutzung mit Receivern oder Verstärkern ohne Cinch-Subwooferausgänge vorgesehen. Ist Ihr Receiver mit einem Cinch-Subwooferausgang ausgerüstet, sollten diese Eingänge nicht in Anspruch genommen werden.
- 3 LINE IN/SUB IN – Diese Eingänge sind Cinch-LFE-/Stereo- oder Mono-Eingänge. Wenn Sie Ihren Subwoofer an einen Vorverstärker/Prozessor mit LFE- oder Vorverstärkerausgang für Subwoofers anschließen, verbinden Sie mit einem Cinchkabel Ihren Vorverstärker/Prozessor und den linken/LFE Eingang. Wenn Sie Ihren Subwoofer an einen Stereo-Vorverstärker bzw.
- 4 FREQUENZWEICHENSCHALTER - Mit diesem Schalter wählen Sie den Betriebsmodus Aktiviert oder Umgangen der Frequenzweiche. (Für Empfehlungen, welcher Betriebsmodus in Ihrer Anlage benutzt werden soll, verweisen wir Sie auf den Abschnitt über die verschiedenen Anschlussmethoden.)
- 5 TIEFPASSFILTER – Dieser Regler erlaubt das Einstellen des Tiefpassfilters. Die Einstellung ist stufenlos wählbar von 40 Hz bis 120 Hz. Mit dem Regler wird die höchste Wiedergabefrequenz des Subwoofers bestimmt.
- 6 PHASENREGLER – Dieser Regler erlaubt das stufenlose Einstellen (-180° bis +180°) der Phasen des Subwoofers in Beziehung zu den anderen Lautsprechern der Audioanlage.
- 7 PEGELREGLER – Mit diesem Schalter kann die Lautstärke des Subwoofers eingestellt werden. Die Lautstärke sollte so gewählt werden, dass die Klangleistung des Subwoofers und die der übrigen Komponenten der Audioanlage aufeinander abgestimmt sind.
- 8 NETZSCHALTER – Der Netzschalter kann auf ON (EIN), OFF (AUS) oder AUTO gesetzt werden. In der Stellung AUS schaltet sich der Subwoofer nicht ein. In der Stellung EIN bleibt er andauernd eingeschaltet. In der Stellung Auto schaltet er sich bei Empfang eines Musiksignals ein und einige Minuten später automatisch aus, wenn das Signal nicht mehr vorliegt.
- 9 NETZKABELANSCHLUSS – Schließen Sie das Netzkabel, das von der Steckdose wegführt, an diesen Eingang an. Wir empfehlen ausdrücklich, Ihren Subwoofer an eine Steckdosenleiste mit Überspannungsschutz oder einen Spannungsregler anzuschließen. Netzkabel nicht an den eingeschalteten oder nicht eingeschalteten Anschluss Ihres Receivers anschließen, da dies Ihren Subwoofer und Ihren Receiver beschädigen könnte.



ANSCHLUSS DES ENERGY SUBWOOFERS

VORSICHT: Audioanlage ganz ausschalten, bevor der Subwoofer angeschlossen wird. Insbesondere darauf achten, dass keine elektronische Komponente an das Netz angeschlossen ist. Nichtbefolgen kann eventuell Schaden für Ihre Anlage nach sich ziehen.

METHODE 1 – CINCHANSCHLUSS – SUB IN FÜR HEIMKINO ODER LFE-ANWENDUNGEN

- 1 Auf der Rückseite Ihres Receivers/Vorverstärkers sollte sich eine Cinch-Buchse mit der Bezeichnung „Subwoofer/Pre-Amp Out“ (Subwoofer-/Vorverstärkerausgang) befinden. Benutzen Sie ein Cinchkabel, um diese Buchse mit dem **3** LINE IN/SUB IN-Anschluss auf der Rückseite des Subwoofers zu verbinden. Hierzu brauchen Sie ein normales Cinchkabel, Cinchstecker auf Cinchstecker.
- 2 Nachdem Sie den **3** LINE IN/SUB IN-Anschluss hergestellt haben, schließen Sie den ENERGY Subwoofer direkt an das Netz an. Benutzen Sie somit nicht den Netzanschluss auf der Rückseite Ihres Receivers. Nachdem Sie das Gerät ans Netz angeschlossen haben, stellen Sie den Hauptstromschalter auf Ein.

- 3 Setzen Sie den Frequenzweichenschalter **4** auf Aktiviert oder Umgangen. Der Betriebsmodus Aktiviert sollte benutzt werden, wenn Sie den ENERGY Subwoofer an einen Receiver ohne Bässeregulation anschließen oder Frequenzweiche und Lautstärke-Einstellungen (wie in einer Audio-Anlage) von Hand regeln möchten. Der Betriebsmodus Umgangen sollte benutzt werden, wenn Sie den Subwoofer an einen Receiver mit Bässeregulation (wie in einer digitalen Heimkinoanlage mit Surroundklang) anschließen. In dieser Stellung wird die Frequenzweichenregelung des ENERGY Subwoofers umgangen und dem Receiver überlassen. Der Pegelregler **7** auf dem vorderen Anschlussfeld muss jedoch eingestellt werden.
- 4 Siehe Endgültige Einstellungen weiter unten.
- 3 Steuern Sie den **5** TIEFPASSFILTER des ENERGY Subwoofers so aus, dass der Frequenzbereich des Subwoofers gut auf den der Frontlautsprecher abgestimmt ist. Eine zu niedrige Trennfrequenz erzeugt eine Lücke zwischen dem Frequenzgang der Frontlautsprecher und dem des Subwoofers, eine zu hohe hat eine Verdoppelung bestimmter Frequenzen zur Folge und führt zu dem bekannten Dröhneffekt. Bei kleinen Satellitenlautsprechern sollte die Trennfrequenz zwischen 90Hz und 120Hz, bei Regallautsprechern zwischen 70Hz und 90Hz und bei großen Standlautsprechern zwischen 40Hz und 70Hz liegen.
- 4 Steuern Sie den **6** PHASENREGLER so aus, dass der Subwoofer vollständig in die restlichen Komponenten Ihrer Anlage integriert ist. Dies stellt sicher, dass der Subwoofer phasengleich mit den übrigen Lautsprechern abstrahlt, da ein phasenversetzter Subwoofer entweder so klingt, als ob er nicht genügend Bassvolumen hat oder zeitlich nachhinkt. Die genaue Einstellung hängt von der Hörposition, den Besonderheiten des Hörbereiches und dessen Wechselwirkungen mit dem ENERGY Subwoofer ab. Bei einem phasenversetzten Lautsprecher wandern die Schwingungen des Lautsprecherkonus nach innen statt nach außen. Dasselbe Phänomen tritt auch bei den anderen Boxen der Anlage auf, mit dem Ergebnis, dass bestimmte Frequenzen nicht abgestrahlt werden. Ein genaues Einstellen des Phasenreglers stellt denn auch sicher, dass die Schwingungen aller Lautsprecher gleichzeitig in die richtige Richtung wandern.
- 5 Um eine Feineinstellung Ihrer Anlage vorzunehmen, müssen Sie möglicherweise die Schritte 2, 3 und 4 wiederholen. Korrektes Abstimmen von Lautsprechern und Subwoofer ist somit von kritischer Bedeutung für die Gesamtklangleistung Ihrer Anlage.

METHODE 3 – SPEAKER LEVEL-ANSCHLUSS – FÜR MUSIKANWENDUNGEN

- 1 Bei der anderen Anschlussmethode des Subwoofers an Ihren Receiver verbinden Sie die Lautsprecherkabel der linken und rechten Frontlautsprecherausgänge des Receivers mit den linken und rechten **2** SPEAKER LEVEL IN-Anschlüssen auf der Rückseite des Subwoofers. Dabei müssen Sie unbedingt die richtigen Polaritäten beachten: Positiver Pol an positiven und negativer Pol an negativen Anschluss. Nichtbeachten der Polaritäten führt zu einer Verbindung, die nicht in Phase verkabelt ist, und somit zu einem bedeutenden Klangverlust der Bässe.
- 2 Nachdem Sie per Lautsprecherkabel den **2** SPEAKER LEVEL IN-Anschluss zwischen Receiver und Subwoofer hergestellt haben, sollten Sie sicher stellen, dass sich keine ausfransenden Drähtchen berühren, da dies zu Kurzschlüssen führen und die elektronischen Komponenten beschädigen könnte. Danach schließen Sie den ENERGY Subwoofer direkt an das Netz an. Benutzen Sie somit nicht den Netzanschluss auf der Rückseite Ihres Receivers.
- 3 Siehe Endgültige Einstellungen weiter unten.

ENDGÜLTIGE EINSTELLUNGEN

- 1 Nach Einschalten des Hauptstromschalters und nach Ablauf der Einspielzeit wählen Sie die korrekte Stellung des **6** STROMMODUSSCHALTERS, d.h. Ein oder Auto je nach Anlage. In der Stellung „Auto“ bleibt das Gerät in einem automatischen Bereitschaftsmodus: Empfängt es ein Musiksignal, schaltet es sich ein, bei Ausbleiben des Signals nach einigen Minuten wieder aus. In der Stellung „Ein“ hingegen bleibt der Lautsprecher immer eingeschaltet. Bei längerer Nichtbenutzung empfehlen wir Ihnen, das Gerät vom Netz abzunehmen.
- 2 Steuern Sie den **7** PEGELREGLER des ENERGY Subwoofers so aus, dass seine Lautstärke zu der der Gesamtanlage passt. Dies gewährleistet einen sanften Übergang der tiefen auf die hohen Frequenzen.


GARANTIE AUßERHALB DER USA UND KANADAS

Außerhalb Nordamerikas kann die Garantie unter Umständen Änderungen unterliegen, um den gesetzlichen Bestimmungen des jeweiligen Landes zu entsprechen. Erkundigen Sie sich bei Ihrem Fachhändler für ENERGY Produkte nach den genauen Einzelheiten einer begrenzten Garantie, die in Ihrem Land gilt.

GARANTIE FÜR DIE USA UND KANADA (SIEHE RÜCHSEITE)

„ENERGY“ und das „ENERGY“ Logo sind Warenzeichen der Audio Products International Corporation.

VIGTIGE SIKKERHEDSOPLYSNINGER LÆS DEM OMHYGGELIGT

- 1 Læs anvisningerne.
- 2 Gem anvisningerne.
- 3 Ret Dem efter alle advarsler.
- 4 Følg alle anvisninger.
- 5 Højttaleren må ikke bruges nær vand.
- 6 Brug kun en tør klud til rengøring.
- 7 Ventilationsåbningerne må ikke blokeres. Installation skal foretages i overensstemmelse med fabrikantens anvisninger.
- 8 Højttaleren må ikke installeres nær varmekilder, såsom radiatorer, varmespænd, komfurer eller andre enheder (forstærkere indbefattet), der producerer varme.
- 9 Omgå ikke sikkerheden i et polariseret stik eller i et jordstik. Et polariseret stik har to ben, hvoraf det ene er bredere end det andet. Et jordstik har to ben plus et tredje, der forbinder til jord. Det brede ben eller det tredje ben er til for Deres sikkerhed. Hvis det vedlagte stik ikke passer til Deres stikkontakt, bør De få en elektriker til at udskifte den forældede stikkontakt.
- 10 Beskyt ledninger, så man ikke kommer til at træde på dem, eller kommer i klemme, især ved stik, kontakter eller der, hvor de kommer ud af højttaleren.
- 11 Brug kun tilbehør/dele, der er anbefalet af fabrikanten.
- 12  Bør kun bruges sammen med en vogn, stander, trefod, beslag eller bord, der er anbefalet af fabrikanten eller solgt sammen med højttaleren. Hvis man anvender en vogn, skal vogn/højttaler enheden flyttes med forsigtighed, så den ikke vælter og tager skade.
- 13 Tag højttaleren ud af stikket i tordenvej, og ligeledes hvis den ikke bruges i en længere periode.
- 14 Al service bør foretages af kvalificerede serviceteknikere. Der skal foretages service, hvis højttaleren på nogen måde er blevet beskadiget ; f.eks. ved at ledningen eller stikket er blevet beskadiget, der er spildt væske, eller der er faldet ting ned i højttaleren, højttaleren har været udsat for regn eller fugtighed, ikke virker som det plejer, eller den er blevet tabt .
- 15 Undgå at dryppe eller stænke væske på højttaleren, og anbring ikke ting fyldt med væske som f.eks. vaser på højttaleren.
- 16 Hvis højttaleren skal afbrydes helt, tages ledningen ud af stikkontakten.
- 17 Stikket på ledningen skal være i orden.

ADVARSEL: For at reducere faren for brand eller elektrisk stød, må højttaleren ikke udsættes for regn eller fugtighed.



Tavlen med et pilespidslyn i en ligesidet trekant skal gøre brugeren opmærksom på tilstedeværelsen af uisoleret "farlig spænding" inde i enheden. Spændingen kan være så stor, at den udgør en fare for elektrisk stød .



Udråbstegnet i en ligesidet trekant skal gøre brugeren opmærksom på, at der findes vigtige betjenings- og vedligeholdelsesinstruktioner (service) i den vejledning, der kommer med enheden.

INDLEDNING

Tillykke med Deres nye ENERGY® højttalere! Varemærkebeskyttet teknologi og kvalitetsproduktion vil sikre, at De i mange år frem i tiden kan nyde det bedste inden for naturlig og akkurat lydgenivelse. De gode råd, De vil finde i denne vejledning, vil hjælpe Dem med at opnå og vedligeholde systemets topydelse, og således forøge Deres nydelse, når De lytter. Tag Dem venligst tid til at læse alle anvisningerne i vejledningen, så De er sikker på, at Deres system er korrekt installeret, og at det virker rigtigt.

FIRMAETS HISTORIE

ENERGY højttalere er et resultat af omfattende forskning indenfor nøjagtig lydgenivelse, og de er ledende både med hensyn til design og ydeevne. De bedste komponenter og materialer til kabinettet er sammen med avanceret fabriktions- og kvalitetskontrol med til at sikre, at højttalerne i mange år vil have en fantastisk ydeevne, og at De vil have nydelsen ved at lytte til dem.

INDKØRINGSPERIODE

Vi råder Dem på det kraftigste til at modstå fristelsen til at spille ENERGY højttaleren på højeste styrke eller eksperimentere med opfindsomme placeringer og lyttepositioner, før den er blevet "kørt til" . Denne proces tager ca. 50 timer. Det gøres lettest ved, at De sætter Deres CD maskine på "gentag" og spiller en CD med et bredt dynamisk lydbillede på normalt lytteniveau.

VEDLIGEHOLDELSE AF OVERFLADEN

Kabinettet er udført med stor omhu og håndværksmæssig viden. De bør nu og da fjerne støv og fedtede fingre med en blød, tør klud. Køkkenrulle eller andre materialer, der kan ridse overfladen, bør ikke anvendes.

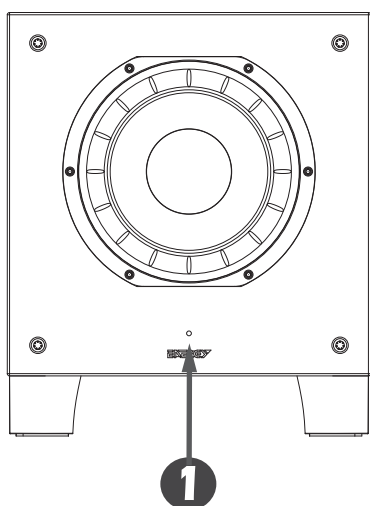
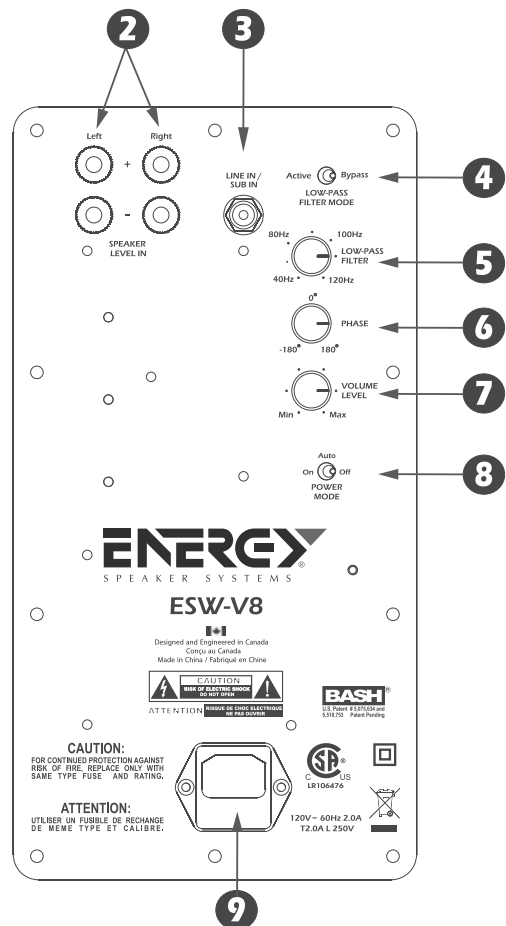
Bemærk: Gem venligst kasse og pakkemateriale til ENERGY højttaleren for at beskytte den, hvis den på et tidspunkt skal flyttes eller sendes til reparation på et servicecenter. Enheder, der modtages i beskadiget stand på servicecenteret, og som ikke er sendt i den originale emballage, vil på kundens regning blive repareret, renoveret og rigtigt emballeret for returnering.

PLACERING AF SUBWOOFEREN

Placeringen af Deres nye ENERGY subwoofer er vigtig for dens ydeevne. De tre mest almindelige placeringer er: I et af rummets hjørner (det kan give en buldrende eller overdreven lavfrekvens lyd) - langs en væg, men ikke i hjørnet (moderat bas med større lyd-mæssig nøjagtighed end ved hjørneplacering) - eller ved siden af en fronthøjttaler (giver en bedre blanding med fronthøjttaleren, men mister noget af det totale volumen). Vi opfordrer Dem på det kraftigste til at eksperimentere med forskellige placeringer af subwooferen, da små ændringer kan betyde store fordele med hensyn til lydgenivelsen. De kan yderligere eksperimentere med placering af subwooferen ved midlertidigt at placere den i Deres foretrukne lytteposition. Mens De spiller et kendt musikstykke, går De rundt i rummet, indtil De finder det sted, hvor lyden er bedst. Dette er en mulig placering for subwooferen.

TERMINOLOGI OG INDSTILLINGER

- 1 STATUS INDIKATOR – Den LED, der sidder på forpladen, vil lyse blå, når bashøjttaleren er aktiv. Hvis højttaleren står i auto og ikke modtager et signal, er lyset slukket.
- 2 HØJTTALERNIVEAU IND – Dette er 5-vejs højttaler tilslutningsterminaler. Høj-niveau indgangene er designet for modtagere eller forstærkere, der ikke har nogen form for RCA subwoofer udgang. Hvis Deres modtager har en RCA type subwoofer udgang, skal disse højttaler niveau indgange ikke bruges.
- 3 LINE IND/SUB IND – er RCA type LFE/stereo/mono indgange. Hvis man forbinder en subwoofer til en forforstærker/processor med en LFE eller subwoofer forforstærker udgang, trækkes en enkel RCA ledning til LFE/venstre indgang.
- 4 CROSSOVER KONTROL – Knappen skifter mellem crossover aktiveret eller crossover ikke tilsluttet. (Se venligst i afsnittet om tilslutning forslag til, hvilken indstilling vil passe til Deres installation.)
- 5 LAVFREKVENNS FILTER – Denne kontrolknop justerer de lave frekvenser. Det er en trinløs justering fra 40Hz til 120Hz. Dette er den højeste frekvens, bashøjttaleren kan gengive.
- 6 FASE – Denne kontakt justerer bashøjttalerens fase i forhold til systemets andre højttalere fra -180 til +180 grader.
- 7 STYRKENIVEAU – Knappen justerer niveauet af subwoofers volumen. Man bør vælge en styrke, så subwoofers volumen passer til resten af audiosystemet.
- 8 TÆND-SLUK STILLING – Denne knap kan stilles i enten On, Off eller Auto. Hvis knappen står på "Off", er subwooferen slukket. Hvis knappen er på "On", er den konstant tændt. Hvis knappen stilles på "Auto", vil subwooferen automatisk tænde, når den modtager et signal, og slukke nogle minutter efter, signalet er ophørt.
- 9 STIK TIL NETLEDNING – Netledningen fra stikkontakten forbindes til denne indgang. Det anbefales altid at forbinde subwooferen til en overspændings- eller linjesikring. Ledningen må ikke forbindes til en spændingsudgang (med eller uden kontakt) på modtageren, da det kan skade både subwooferen og modtageren.



TILSLUTNING AF ENERGY SUBWOOFER

Advarsel: Afbryd al strømforsyning til systemet, før installationen påbegyndes. Vær helt sikker på, at ingen elektroniske komponenter er tilsluttet 220 volt. Unladdelse heraf kan resultere i eventuel beskadigelse af systemet.

METODE 1 – RCA – BASSEN TILSLUTTET ET HJEMMETEATER ELLER LFE

- 1 På bagsiden af modtageren/forforstærkeren er der et enkelt RCA stik markeret "Subwoofer/Pre-Amp Out". Forbind en enkelt RCA ledning fra dette stik til **3** LINE IN/SUB IN bag på bashøjttaleren. Der skal bruges en almindelig han-til-han RCA ledning.
- 2 Når den enkelte **3** LINE IN/SUB IN forbindelse er lavet, kan ENERGY bashøjttaleren tilsluttes stikkontakt. Netstikket bag på modtageren kan ikke bruges. Når højttaleren er sat i et netstik, tænder man på hovedkontakten.

- 3 Vælg enten Filterstilling On eller Off **4**. Kontrolknappen bør sættes i Filter On stillingen, når ENERGY Subwooferen forbindes til en modtager uden basstyring, eller hvis man ønsker at styre crossover og volumenindstilling manuelt (f.eks. i et digitalt surround lyd teatersystem). Crossover Bypass kontakten skal bruges, når man tilslutter en modtager med basstyring (f.eks. et digitalt surround lyd filmsystem). Denne tilslutning sætter crossoverfunktionen på ENERGY subwooferen ud af funktion, så styringen bliver klaret af modtageren. Det vil stadigt være nødvendigt at justere volumenkontrollen **7** på forpladen.
- 4 Se nedenfor for de endelige justeringer af systemet.
- 3 Juster **5** LAVFREKVENNS FILTERET på ENERGY bashøjttaleren til dens frekvensområde passer sammen med de forreste højttaleres. Hvis crossover stilles for lavt, vil der være et gab mellem fronthøjttalernes frekvenssvar og subwoofers. Hvis crossover frekvensen stilles for højt, vil der dannes en fordobling af visse frekvenser, hvad der vil give musik en buldrende lyd. Hvis man har små satellit højttalere, er den passende crossover frekvens mellem 90 og 120 Hz. For reolhøjttalere mellem 70 og 90Hz, og for store crossover gulvhøjttalere mellem 40 og 70 Hz.
- 4 Juster **6** FASEKONTROLLEN, så bashøjttaleren er fuldt integreret med resten af audiosystemet. Denne kontrolknop får bashøjttaleren til at være i fase med resten af systemet. En bashøjttaler, der er ude af fase, vil enten lyde, som om den mangler bas eller dens tidsindstilling er forkert. Indstillingen bestemmes af lyttepositionen, rummets egenskaber og sammenspillet med ENERGY subwooferen. At en højttaler er ude af fase betyder, at højttalerkeglen bevæger sig baglæns, når den skulle gå fremad i takt med de andre højttalere i systemet, hvilket fjerner visse frekvenser. Justering af fasekontrollen sikrer, at alle højttalere bevæger sig i den rigtige retning på samme tid.
- 5 Det kan være nødvendigt at gentage trin 2, 3 og 4 for at finjustere systemet. Den rette blanding mellem højttalere og subwooferen er vigtig for hele systemets lyd kvalitet.

METODE 2 – HØJTTALER NIVEAU – TIL MUSIK

- 1 Man kan også forbinde bashøjttaleren til modtageren med højttalerledning. Man forbinder ganske enkelt med højttalerledninger fra modtagerens forreste højre og venstre højttalerudgange til højre og venstre **2** SPEAKER LEVEL IN på bagsiden af bashøjttaleren. Det er meget vigtigt, at højttalernes polaritet bevares. Man skal forbinde de positive og negative ledninger til de rigtige positive og negative terminaler. Hvis det ikke gøres, får man en forbindelse, der er ude af fase, hvad der i høj grad vil begrænse systemets baslyd.
- 2 Når tilslutningen (højttalerledning) mellem **2** SPEAKER LEVEL IN på modtageren og bashøjttaleren er udført, kontrollerer man, at der ikke er flossede ledninger, der rører ved hinanden, da det kan forårsage en kortslutning og beskadige elektronikken. Sæt ENERGY bashøjttaleren i et netstik. Brug ikke netstikket på bagsiden af modtageren.
- 3 Se nedenstående for den endelige justering af systemet.

ENDELIGE JUSTERINGER AF SYSTEMET

- 1 Når hovedkontakten er blevet tændt, og højttaleren er blevet "kørt til", vælges den rigtige stilling for **3** POWER MODE, enten On eller Auto - afhængigt af Deres system. Hvis man vælger Auto, betyder det, at højttaleren vil styre sig selv, så den vil tænde, når den modtager et audio signal, og den vil slukke, hvis den i flere minutter ikke har modtaget et signal. I On stillingen er bashøjttaleren konstant tændt. Hvis systemet ikke bruges i længere tid, anbefales det, at bashøjttaleren tages ud af netstikket.
- 2 Juster **7** STYRKENIVEAUET på ENERGY bashøjttaleren, så højttalerens styrke passer til det samlede systems styrke. Det giver en blød overgang mellem systemets høje og lave frekvenser.

GARANTI UDEN FOR USA

Uden for Nordamerika kan garantien være ændret, så den er i overensstemmelse med stedlige regulativer. Spørg Deres lokale ENERGY forhandler om enkelthederne i den BEGRÆNSEDE GARANTI, der gælder i Deres land.

GARANTI FOR USA OG CANADA

Se venligst garantibevisets bagside.

"ENERGY" og "ENERGY" logoet er varemærker tilhørende Audio Products International Corp.

BELANGRIJKE VEILIGHEID INSTRUCTIES. AANDACHTELIJK LEZEN!

- 1 Lees de instructies.
- 2 Bewaar de instructies.
- 3 houd rekening met alle waarschuwingen.
- 4 volg alle instructies.
- 5 Gebruik dit apparaat niet in de buurt van water.
- 6 Maak alleen maar schoon met een droge doek.
- 7 Blokeer niet de ventilator openingen. Installeer volgens de instructies van de fabrikant
- 8 Installeer niet in de nabijheid van warmtebronnen zoals een radiator, een hitte register, een kachel of andere apparaat dat warmte produceert (versterker inbegrepen).
- 9 Verwerp niet de veiligheid reden van de gepolariseerde of geaarde stekker. Een gepolariseerde stekker heeft twee uiteindes met één lemme dat breder is dan de andere. Een geaarde type stekker heeft twee uiteindes en een derde aarde punt. Het wijde uiteinde of het derde punt zijn toegevoegd voor uw veiligheid. Als de verschaft stekker niet in uw stopcontact past, wilt u dan AUB een elektricien raadplegen om het verouderde stopcontact te vervangen.
- 10 Bescherm het elektrische snoer om te voorkomen dat erop gelopen kan worden of dat objecten die erop of ertegen worden geplaatst het snoer zullen afknellen. Er moet vooral worden gelet op het snoer bij het stopcontact, en op de bak en de plek waar ze uit het product komen.
- 11 Gebruik alleen verbindingen en accessoires die door de fabrikant zijn vermeld.
- 12  Gebruik alleen met de kar, standaard, statief, steun of tafel die door de fabrikant worden vermeld, of met de apparatuur worden verkocht. Als een kar wordt gebruikt, wees voorzichtig bij het verplaatsen van de kar tegelijk met de apparatuur om verwondingen te voorkomen die door omslaan kunnen worden veroorzaakt.
- 13 Ontplug de apparatuur tijdens onweerbliksem of wanneer het langere tijd ongebruikt blijft.
- 14 Dit product moet door gekwalificeerd personeel nagekeken worden. Nakijken moet worden gedaan wanneer het apparaat beschadigd is, zoals wanneer het elektronische snoer of stekker beschadigd zijn, of als objecten of vloeistof binnen in het apparaat zijn gevallen, of als het product met regen of vochtigheid in aanraking is geweest, of als het systeem niet normaal functioneert of er verandering wordt geconstateerd in de geluidsprestatie, of als de installatie niet goed functioneert of als de installatie gevallen is.
- 15 Het apparaat moet niet in aanraking komen met druppels of gespetter en zorg ervoor dat er geen vloeistofgevolde objecten, zoals een vaas, op het apparaat neergezet worden.
- 16 Om dit apparaat helemaal los te maken van het AC (alternatieve stroom) elektriciteitsnet en uit het stopcontact te halen onplug het elektrische snoer uit het AC (alternatieve stroom) container.
- 17 Het elektriciteitsnet plug van het elektrische snoer zal gemakkelijk operationeel blijven.



Das Blitzsymbol mit Pfeil in einem gleichseitigen Dreieck warnt den Benutzer vor nichtisolierten "berührungsgefährlichen Spannungen" im Innern des Lautsprechergehäuses. Diese können hoch genug sein, dass Gefahr besteht, einen Stromschlag zu erhalten.



Das Ausrufezeichen in einem gleichseitigen Dreieck informiert den Benutzer über wichtige Betriebs- und Wartungsanweisungen in der Dokumentation, die dem Gerät beiliegt.

WAARSCHUWING : Om het risico van brand of een elektrische schok te verminderen, zorg ervoor dat de apparatuur niet in aanraking komt met regen of vocht.

INLEIDING

Gefeliciteerd met de aanschaf van uw ENERGY® luidsprekers! Gedeponeerde technologieën en hoge kwaliteitseisen maken het voor u mogelijk om jarenlang van de meest natuurlijke en nauwkeurige muziek weergave te genieten. Het advies dat u in deze handleiding kunt vinden is er om u erbij te helpen maximale prestaties van uw nieuwe luidsprekers te garanderen. Neemt u alstublieft de tijd om alle instructies van deze handleiding door te lezen om er zeker van te zijn dat uw systeem goed is geïnstalleerd en op de juiste manier functioneert.

ACHTERGRONDINFORMATIE OVER HET BEDRIJF

ENERGY luidsprekers zijn het resultaat van uitgebreid onderzoek naar zuivere geluidreproductie en zij representeren geavanceerde techniek in luidspreker design en prestatie. De beste componenten en boxmaterialen gecombineerd met geavanceerde fabricatie en kwaliteitscontroles zorgen ervoor dat u vele jaren van uitzonderlijke prestatie en luisterplezier kunt genieten.

INWERK PERIODE

Wij raden u sterk aan om uw nieuwe ENERGY luidsprekers niet tot hun volle capaciteit te spelen of te experimenteren met gevaarlijke plaatsing en luistergewoontes voordat ze volledig zijn ingewerkt. Dit houdt in een afspeel periode van ongeveer 50 uur. Dit kan makkelijk gebeuren door middel van het aanzetten van de compact disk speler op de Repeat wijze terwijl u een CD van groot luisterbereik op normaal luisterniveau afspeelt.

BOX VERZORGING

Grote zorg en vakmanschap zijn nodig geweest om de box te bouwen en af te werken. Gebruik van tijd tot tijd een zachte, droge doek voor het verwijderen van stof of van vingerafdrukken. Gebruik geen papieren doek of andere schurend materiaal omdat dit de afwerking kan beschadigen.

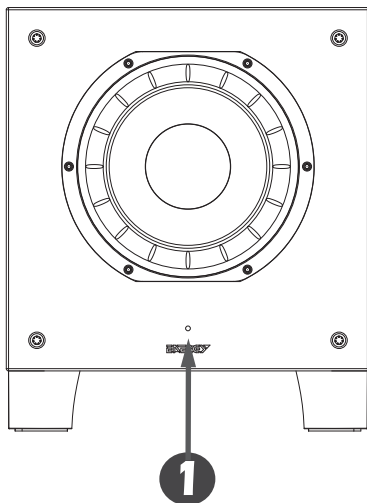
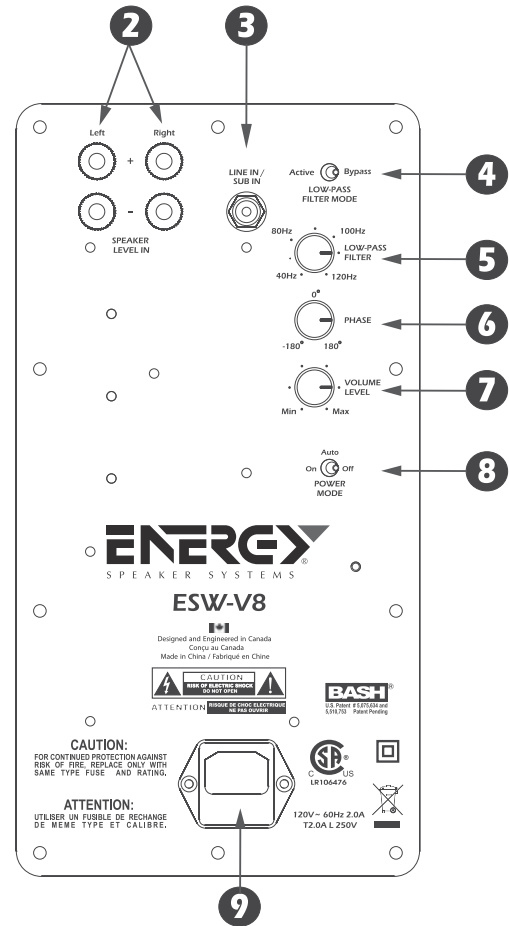
NOTA: Bewaar de doos en het verpakkingsmateriaal van de ENERGY producten om ze te beschermen tijdens een verhuizing of als ze ooit om reparatie vervoerd moeten worden naar een reparateur. Een product dat beschadigd bij een reparateur wordt ontvangen en dat door een gebruiker in een andere verpakking dan het oorspronkelijke is opgestuurd, zal worden gerepareerd en op de juiste manier ingepakt en vervoerd worden op kosten van de gebruiker.

SUBWOOFER PLAATSING

De plaatsing van uw nieuwe ENERGY subwoofer is kritisch voor zijn prestatie. De meest gebruikelijke plekken bevatten: de hoek van de kamer (wat een "boem" dreun basachtige effect of overdreven lage frequentie kan veroorzaken), het plaatsen tegen een muur maar niet tegen een hoek aan (zal de bas prestatie matigen maar de precisie verhogen boven een hoek plaatsing), of aan de zijde van een voorste luidspreker (dit creëert een betere mix met de voorste luidspreker, maar zal het algehele volume opofferen). Wij moedigen u sterk aan om verschillende plekken voor het neerzetten van de subwoofer uit te proberen omdat kleine veranderingen een groot verschil kunnen uitmaken in geluidsreproductie. Een andere manier om de ideale plek voor de subwoofer te bepalen is om de subwoofer tijdelijk op uw gebruikelijke luisterplek neer te zetten en terwijl u een bekende muziekstuk beluistert loopt u langzaam door de kamer totdat u de plek heeft vastgesteld waar het geluid het beste klinkt. Hier is dan de mogelijke plek waar de subwoofer kan worden geplaatst.

TERMINOLOGIE EN BEDIENINGSCONTROLES

- 1 Status aanwijzer – De LED die zich op het voorpaneel bevindt zal met een blauw licht worden verlicht wanneer de subwoofer in werking is. Als het apparaat in de Auto mode staat en geen signaal ontvangt dan zal het licht uit blijven.
- 2 LUIDSPREKERNIVEAU IN – Dit zijn 5- ingangen paalttype bindingen luidspreker aansluitingen. Deze Hoog Niveau ingangen zijn ontworpen om gebruikt te worden bij ontvangers en versterkers die geen RCA type subwoofer uitgangen bevatten. Wanneer u een ontvanger heeft die voorzien is van een RCA type subwoofer uitgang, dan moeten deze luidspreker niveau ingangen niet gebruikt worden.
- 3 LINE IN/SUB IN – Deze ingangen zijn RCA type LFE/stereo/mono ingangen. Als u uw subwoofer met een pre-amp /processor aansluit door middel van een LFE of een Subwoofer pre-amp uitgang, sluit dan één RCA kabel aan op de LFE/Linker ingang.
- 4 CROSSOVER MODE – Deze schakelaar maakt de keuze mogelijk tussen de Crossover Activated Wijze (Geactiveerd) of de Crossover Bypassed Wijze (Vermeden) (Zie a.u.b. het aansluitingsgedeelte voor suggesties om te weten welke wijze het meest geschikt is voor uw systeem.)
- 5 LOW-PASS FILTER – Deze controleknop is om de lage - pass filter af te stellen. Afstellingen zijn voortdurend variabel van 40Hz tot 120Hz. Dit zal vaststellen welke hoogste frequentie de subwoofer kan afspelen.
- 6 Fase Controle – Deze knop maakt een voortdurende variabiliteit van de subwoofer fase mogelijk die met de luidsprekers van uw installatie kan worden aangepast van -180 tot +180 graden.
- 7 VOLUMEKNOP – Deze schakelaar controleert het output niveau van de subwoofer. Het gekozen niveau maakt het mogelijk om de output te mengen met de rest van uw audio installatie.
- 8 POWER WIJZE – Deze schakelaar kan op On, Off of Auto gezet worden. Wanneer de knop op de Off stand staat, dan zal de subwoofer niet aangaan. Wanneer de knop op de On stand staat, dan zal de subwoofer voortdurend aanblijven. Wanneer de knop op de Auto stand staat, dan zal de subwoofer aangaan als er een signaal aanwezig is, en het zal ook een paar minuten nadat het signaal verdwenen is automatisch uitschakelen.
- 9 STROOMKABEL CONNECTOR – Sluit de stroomkabel van uw A.C. uitgang tot deze ingang. Aansluiting van uw subwoofer met een stroombeschermer of stroomregelaar is altijd aanbevolen. Sluit de stroomkabel niet aan op de aangeschakeld of uitgeschakelde uitgang van uw ontvanger omdat dit uw subwoofer en ontvanger kan beschadigen.



AANSLUITING VAN UW ENERGY SUBWOOFER

PAS OP: Schakel alle stroom uit van uw installatie uit voordat u met de aansluitingen begint. U moet goed oppassen om er voor te zorgen dat alle elektrische onderdelen niet aangesloten zijn op een AC (alternatieve stroom) bron. Als u dit niet doet dan kunt u eventueel uw installatie beschadigen.

METHODE 1 – RCA – VOOR HOME THEATER OF LFE TOEPASSINGEN

- 1 Aan de achterkant van de ontvanger/versterker moet zich een enkele RCA type jack bevinden met de benoeming "Subwoofer/Pre-Amp Out". Sluit een enkele RCA kabel aan vanaf deze jack naar de **3** "LINE IN/SUB IN" aan de achterkant van de subwoofer. Een standaard stekker tot stekker RCA kabel is hiervoor nodig.
- 2 Nadat u de enkele **5** LINE IN/SUB IN aansluiting heeft aangesloten, plug dan uw ENERGY subwoofer in een AC stopcontact. Gebruik niet het AC stopcontact aan de achterkant van uw ontvanger. Na het inpluggen van de installatie, schakel de Hoofd Power knop op On/Aan.

- 3 Kies tussen de ON en de OFF wijzen ④. De Filter Wijze ON (aan) schakelaar positie moet worden gebruikt bij het aansluiten van uw ENERGY subwoofer aan een ontvanger zonder bas besturing of wanneer u zelf met de hand de crossover en volume instellingen wilt controleren (zoals bij een muziek installatie). De Filter Wijze OFF (uit) schakelaar positie moet worden gebruikt bij het aansluiten aan een ontvanger met bas besturing (zoals bij een digitale (omringende) surround sound movie systeem). De Crossover Bypass (Vermeden) schakelaar positie moet worden gebruikt bij het aansluiten aan een ontvanger met bas besturing (zoals bij een digitale (omringende) surround sound movie systeem). Deze aansluiting verwerpt het crossover kenmerk van de ENERGY subwoofer, en maakt het mogelijk om in controle te worden genomen door de ontvanger. Het afstellen van het voorpaneel Volumeknop ⑦ is nog wel nodig.
- 4 Zie verderop: LAATSTE SYSTEEM AFSTELLINGEN.

METHODE 2 –LUIDSPREKER NIVEAU – VOOR MUZIEK TOEPASSINGEN

- 1 De andere manier om uw subwoofer aan te sluiten aan uw ontvanger is door een luidspreker kabel aansluiting te gebruiken, door gewoon de luidsprekerkabels aan te sluiten vanaf de voorste linker en de rechter ② SPEAKER LEVEL IN aan de achterkant van uw subwoofer. Het is noodzakelijk dat de luidspreker polariteiten worden behouden, zorg ervoor dat u de positieve en de negatieve kabels op de juiste positieve en negatieve terminals aansluit. Als u dit niet doet dan zal dat een buitenfase systeem aansluiting of een "out of phase" genoemde aansluiting veroorzaken, die het basgehalte van uw installatie sterk zal limiteren.
- 2 Na de aansluiting van een ② SPEAKER LEVEL IN (luidspreker kabel) tussen uw ontvanger en subwoofer, zorg ervoor dat er geen gespannen kabels zijn die elkaar aanraken, omdat dit een kortsluiting kan veroorzaken en uw installatie kan beschadigen. Sluit uw ENERGY subwoofer aan in het AC (alternatieve stroom) stopcontact. Gebruik niet het AC stopcontact aan de achterkant van uw ontvanger.
- 3 Zie verderop: LAATSTE SYSTEEM AFSTELLINGEN

LAATSTE SYSTEEM AFSTELLINGEN

- 1 Nadat u de hoofd stroom schakelaar ingeschakeld heeft en nadat u het proces van inwerking van de luidspreker heeft voldaan, kies de juiste positie voor de ⑤ POWER MODE schakelaar op On of op Auto afhankelijk van uw installatie. De Auto keuze behoudt het onderdeel in een zelfmetende wijze, zodat als het onderdeel een audio signaal meet dan gaat hij vanzelf aan en zal na een paar minuten weer uitgaan als er geen signaal wordt gemeten, terwijl als het op de On positie staat dan zal de subwoofer altijd aanblijven. Als de installatie voor langere tijd niet in gebruik wordt genomen, dan is het aanbevolen om de subwoofer uit het AC (alternatieve stroom) stopcontact te trekken.
- 2 Stel de ⑦ Volumeknop af van uw ENERGY subwoofer zodat het volume van uw subwoofer aansluit op het gehele systeemvolume. Dit zorgt voor een gladde overgang tussen de lage en hoge frequenties van uw installatie.

- 3 Stel de ⑤ LOW-PASS FILTER op uw ENERGY subwoofer zodat het frequentiebereik van de subwoofer goed mengt met de voorste luidsprekers. Een te lage opzet van de crossover zal een gat creëren tussen het frequentieantwoord van de voorste luidsprekers en die van de subwoofer, terwijl een te hoge opzet van de crossover frequentie een verdubbeling zal creëren van bepaalde frequenties, wat de muziek boemachtig maakt. Wanneer u gebruik maakt van kleine satellieten luidsprekers, dan is de juiste crossover frequentie tussen 90 Hz tot 120 Hz, voor de kastmodel luidsprekers is dat van 70 Hz tot 90 Hz en voor de brede vloermodel luidsprekers is dat van 40 Hz tot 70 Hz.
- 4 Stel de ⑥ PHASE CONTROL af zodat de subwoofer volledig integreert met de rest van uw audio installatie. Deze knop zorgt ervoor dat de subwoofer in fases opereert met de rest van de installatie omdat een "out of phase" of een buitenfase subwoofer klinkt alsof het niet genoeg bas weergeeft of alsof de timing niet goed is. Deze opzet zal worden bepaald door uw luisterpositie, de kenmerken van uw luisterkamer en de interactie met uw ENERGY subwoofer. Een buitenfase luidspreker betekent dat de luidsprekerkegel naar binnen gaat terwijl het naar buiten toe zou moeten bewegen, net zoals de andere luidsprekers in uw installatie, en dit veroorzaakt annuleringen van bepaalde frequenties. Door het afstellen van de Fase Controle, kan men er voor zorgen dat alle luidsprekers tegelijk in de juiste richting bewegen.
- 5 Stappen 2, 3 and 4 moeten misschien een paar keer herhaald worden om zuiver gesteld te worden met uw installatie. Er voor zorgen dat er een juiste mix ontstaat tussen de luidsprekers en de subwoofer is kritisch voor de prestatie van uw installatie, in zijn geheel.

GARANTIE BUITEN DE VS


Buiten Noord Amerika kunnen de productgaranties van land tot land verschillen om aan de lokale regels te voldoen. Vraag uw lokale ENERGY wederverkoper voor nadere details omtrent de BEPERKTE GARANTIE die in uw land van toepassing is.

GARANTIE VOOR DE VS EN CANADA

Zie A.U.B. de garantie document op de omslag

"ENERGY", het "ENERGY" logo, zijn handelsmerken van Audio Products International Corp.

INSTRUÇÕES DE SEGURANÇA IMPORTANTES LEIA COM ATENÇÃO

- 1 Leia estas instruções.
- 2 Preste atenção às advertências.
- 4 Siga todas as instruções.
- 5 Não utilize o aparelho na presença de água.
- 6 Limpe somente com um pano seco.
- 7 Não bloqueie nenhum dos orifícios de ventilação do aparelho. Instale de acordo com as instruções do fabricante.
- 8 Não instale perto de nenhuma fonte de calor como, por exemplo, placas de aquecimento, saídas de ar quente, fogões e fornos, ou outras fontes de calor, incluindo amplificadores.
- 9 Não tome nenhuma medida para anular a polarização da tomada ou da ligação à terra. Uma tomada polarizada tem uma lâmina mais larga do que a outra. Uma tomada com ligação à terra tem duas pontas e uma terceira ponta de ligação à terra. A lâmina mais larga ou a terceira ponta foram criadas para a sua segurança. Se a tomada não se encaixa na parede, peça a um electricista para trocar a tomada na parede por uma mais moderna.
- 10 Proteja o cabo de alimentação eléctrica do aparelho para que não seja pisado ou beliscado especialmente nas tomadas, nas pontas ou no ponto onde o cabo sai do aparelho.
- 11 Utilize somente acessórios recomendados pelo fabricante.
- 12  Utilize o aparelho somente com os suportes, tripés ou mesas especificados pelo fabricante ou vendidos com o aparelho. Quando utilizar um suporte móvel (sobre rodas) tome cuidado para que o suporte não tropece e cause um acidente.
- 13 Desligue o aparelho da corrente eléctrica durante tempestades ou quando não for usá-lo por um período longo.
- 14 Não tente consertar o aparelho por si mesmo. Leve o aparelho para ser reparado por um técnico qualificado. Deve enviar o aparelho para reparação quando sofreu danos como, por exemplo, o cabo de alimentação foi danificado, líquidos ou objectos caíram dentro do aparelho, o aparelho foi exposto à chuva ou à humidade, ou não funciona normalmente, ou sofreu uma queda.
- 15 Não permita que líquidos sejam borrifados ou pingados sobre o aparelho. Não permita que nenhum objecto cheio de líquido como, por exemplo, copos ou vasos sejam colocados sobre o aparelho.
- 16 Para desligar completamente o aparelho da corrente eléctrica, desconecte o cabo de alimentação eléctrica da tomada na parede.
- 17 A tomada do cabo de alimentação eléctrica permanecerá pronta para funcionar.

ADVERTÊNCIA: Para evitar o risco de incêndios e choques eléctricos, não exponha o aparelho à chuva nem à humidade.



O símbolo de descarga eléctrica dentro do triângulo equilátero é usado para alertar o utilizador para a presença de "voltagens perigosas" não isoladas dentro do aparelho. Estas voltagens podem ter uma magnitude suficiente para criar um risco de choque eléctrico perigoso para os seres humanos.



O ponto de exclamação dentro do triângulo equilátero é usado para alertar o utilizador para a presença de instruções de operação e manutenção (reparo) importantes nos materiais escritos fornecidos com o aparelho.

INTRODUÇÃO

Parabéns pela compra de alto-falantes ENERGY®! Nossa tecnologia exclusiva e alta qualidade de fabricação lhe permitirão desfrutar a mais natural e exacta reprodução musical durante muitos anos. O objectivo das sugestões e conselhos oferecidos neste manual é lhe ajudar a maximizar o desempenho do seu aparelho e, desse modo, seu prazer de escuta. Sugerimos que leia todas as instruções contidas no manual a fim de assegurar que seu sistema seja instalado correctamente e funcione sem problemas.

ALGUMAS INFORMAÇÕES SOBRE A NOSSA COMPANHIA

Os alto-falantes ENERGY são o resultado de investigações intensas para obter a reprodução sonora mais perfeita e seu design e rendimento são o que há de mais moderno. Graças ao emprego dos melhores componentes e materiais na fabricação da caixa acústica, ao processo ultramoderno de fabricação e a um rigoroso controle de qualidade, seu alto-falante lhe proporcionará muitos anos de funcionamento excepcional e de prazer auditivo garantido.

PERÍODO INICIAL DE FUNCIONAMENTO

Recomendamos muito que resista à tentação de fazer seus alto-falantes ENERGY funcionarem a plena capacidade ou fazer experiências de posicioná-los em lugares diferentes antes que tenham sido utilizados durante um período inicial. Este processo deve durar cerca de 50 horas. Isto pode ser feito facilmente: coloque um CD com uma faixa dinâmica ampla para tocar em modo de repetição (Repeat Mode) a um nível de escuta normal.

CUIDADOS COM O MÓVEL

Estes alto-falantes foram fabricados e acabados com uma técnica excelente e um grande cuidado. Limpe-os periodicamente com um pano seco para retirar a poeira e manchas. Não utilize toalhas de papel nem outros materiais abrasivos pois podem danificar o acabamento do móvel.

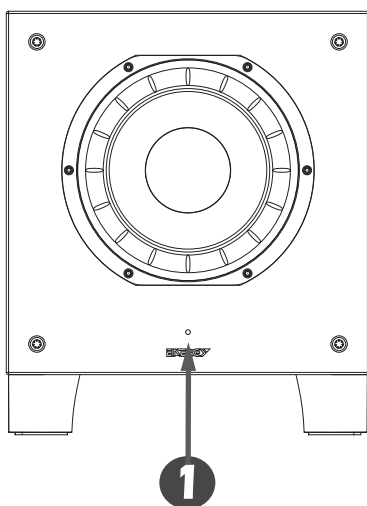
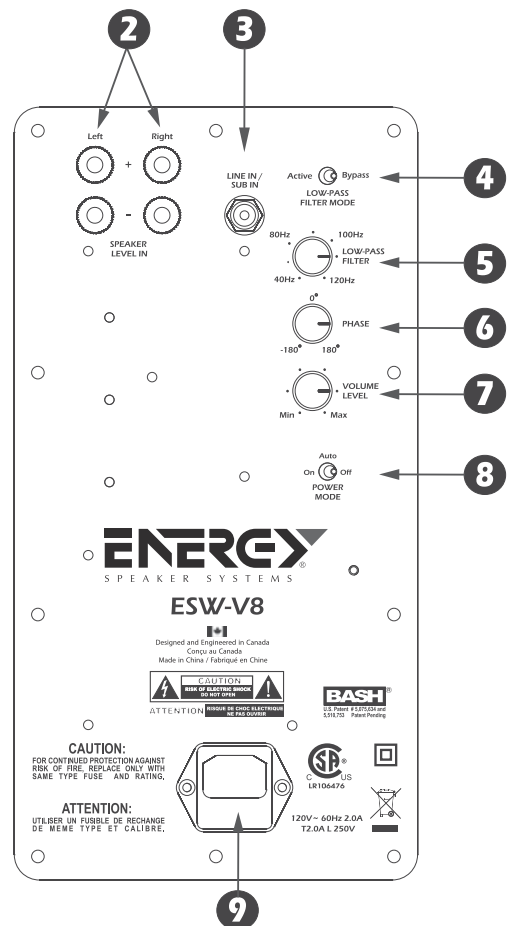
NOTA: Sugerimos que guarde a caixa e o material de embalagem deste produto ENERGY para protegê-lo caso mude de residência ou caso seja necessário enviá-lo a um serviço de reparação. Os produtos danificados que o serviço de reparação receba do utilizador numa embalagem diferente da embalagem original serão reparados, restaurados e devidamente embalados para devolução ao utilizador às custas do utilizador.

POSICIONAMENTO DO SUBWOOFER

A posição do seu novo subwoofer ENERGY é um elemento crítico para o desempenho do aparelho. As três posições mais comuns são as seguintes: no canto da sala de escuta, o que pode resultar numa resposta de frequência baixa exagerada ou retumbante; ao longo de uma parede e longe dos cantos, o que pode resultar num desempenho de baixos moderado e numa maior fidelidade em relação ao posicionamento num canto; ou ainda, ao lado de um alto-falante frontal, o que pode produzir uma melhor imagem sonora com o alto-falante frontal, mas talvez sacrificar o volume sonoro geral). Nós incentivamos muito o utilizador a experimentar com o posicionamento do subwoofer, pois pequenos ajustes da posição do aparelho podem produzir benefícios enormes na reprodução sonora. Para encontrar a posição ideal para o subwoofer, instale-o temporariamente na posição de escuta principal, coloque para tocar uma peça musical conhecida e caminhe um pouco na sala de escuta até descobrir a posição onde o resultado sonoro seja o melhor. Esta posição será provavelmente a melhor para o subwoofer.

TERMINOLOGIA E CONTROLOS

- 1 INDICADOR DE ESTADO – O LED no painel frontal ilumina-se com uma luz azul quando o subwoofer está a funcionar. Este indicador permanece apagado quando a unidade estiver em modo "AUTO" sem receber nenhum sinal.
- 2 ENTRADA DE NÍVEL DO ALTO-FALANTE – Estes são conectores de alto-falantes de tipo cinco vias. As entradas de alto nível foram criadas para utilização com receptores ou amplificadores não equipados com saídas para subwoofers de tipo RCA. Caso seu receptor esteja equipado com uma saída para subwoofer de tipo RCA, sugerimos que não utilize estas entradas.
- 3 ENTRADA DE LINHA/ENTRADA DE SUBWOOFER – Estas entradas são do tipo LFE/estéreo/mono RCA. Caso queira conectar seu subwoofer a um pré-amplificador/processador com saída para pré-amplificador de subwoofer ou LFE, conecte um único cabo RCA à entrada esquerda/LFE.
- 4 MODO DE CRUZAMENTO ("CROSSOVER") – Este interruptor permite seleccionar "filtro de cruzamento activado" ou "filtro ignorado". (Sugerimos que consulte a secção sobre conexões para determinar qual o modo mais adequado à sua instalação.)
- 5 FILTRO DE PASSAGEM BAIXA – Este controlo permite ajustar o filtro de passagem baixa. É possível efectuar ajustes infinitos de 40Hz a 120Hz Este processo determina a frequência mais alta que o subwoofer poderá reproduzir.
- 6 FASE – Este controlo permite o ajuste da fase do subwoofer em relação aos alto-falantes usados no sistema, de -180 grau a +180 graus.
- 7 NÍVEL DO VOLUME – Este controle giratório regula o nível de saída do subwoofer. O nível escolhido deve permitir que o som produzido pelo subwoofer misture-se bem com o som produzido pelos outros componentes do sistema.
- 8 MODO LIGADO/DESLIGADO – Este interruptor pode ser colocado nas posições "On" (ligado), "Off" (desligado) ou "Auto". Quando o interruptor estiver na posição "Off", o subwoofer não funcionará. Quando o interruptor estiver na posição "On", o subwoofer estará sempre ligado. Na posição "Auto", o subwoofer ligar-se-á automaticamente ao receber um sinal; ou ainda, desligar-se-á automaticamente dentro de alguns minutos depois que não receber mais nenhum sinal.
- 9 CONECTOR PARA ALIMENTAÇÃO ELÉCTRICA – Conecte o cabo de alimentação da tomada de corrente A/C a esta entrada. Sugerimos que conecte sempre seu subwoofer a um descarregador de sobretensões ou condicionador de linha. Recomendamos que não conecte o cabo de alimentação à tomada de corrente (com ou sem interruptor) de seu receptor por isso poderia danificar seu subwoofer e seu receptor.



CONEXÃO DO SUBWOOFER ENERGY

Atenção: Antes de começar a efectuar as conexões, desligue todos os aparelhos. Nenhum componente do sistema deve estar conectado a uma fonte de alimentação eléctrica. Caso contrário, seu sistema poderá ser danificado.

MÉTODO 1 – RCA – ENTRADA DE SUBWOOFER PARA CINEMA EM CASA ("HOME THEATER") OU EFEITOS DE BAIXA FREQUÊNCIA (LFE)

- 1 Na parte traseira do receptor/pré-amplificador há um único terminal tipo RCA chamado "Subwoofer/Pre-Amp Out" (Saída para subwoofer/pré-amplificador). Conecte um único cabo RCA deste terminal ao terminal 3 ENTRADA DE LINHA/ENTRADA DE SUBWOOFER na parte traseira do subwoofer. Necessitará de um cabo RCA macho-a-macho ordinário.
- 2 Após ter conectado a única conexão 3 ENTRADA DE LINHA/ENTRADA DE SUBWOOFER, conecte o seu subwoofer ENERGY a uma tomada de corrente AC. Não utilize a tomada AC da parte traseira do seu receptor. Depois de conectar a unidade, coloque o interruptor principal na posição "ON".

- 3 Escolha o Modo de Filtro "On" ou "Off" ④. A posição "On" deve ser usada quando conectar o subwoofer ENERGY a um receptor sem gestão debaixos ou quando desejar controlar manualmente os ajustes do filtro de cruzamento e do volume (tal como num sistema de música). A posição Modo "Off" deve ser usada quando conectar o aparelho a um receptor com gestão de baixos (tal como num sistema de cinema doméstico com surround digital). Deve escolher a posição do interruptor para modo de crossover desactivado (Bypass) quando quiser conectar seu aparelho a um receptor equipado de gerenciamento de baixos (por exemplo, um sistema de cinema doméstico surround digital). Esta conexão desactiva a função de crossover do subwoofer ENERGY transferindo-a ao receptor. Porém, continuará sendo necessário ajustar o volume no painel frontal ⑦.
- 4 Consulte a secção "Ajustes finais do sistema" abaixo.

MÉTODO 2 – NÍVEL DO ALTO-FALANTE – PARA A REPRODUÇÃO DE MÚSICA

- 1 A outra maneira de conectar o subwoofer ao receptor é através de uma conexão com fio de alto-falantes. Para isto, conecte os fios de alto-falante das saídas frontais de alto-falante esquerda e direita do receptor às entradas ② ENTRADA DE NÍVEL DO ALTO-FALANTE da parte traseira do subwoofer. É muito importante manter as polaridades, isto é, deve-se conectar os fios positivos aos terminais positivos e os fios negativos aos terminais negativos correspondentes. Caso isto não seja feito, o resultado será uma conexão defasada com uma quantidade de baixos muito pequena.
- 2 Após ter efectuado a conexão do ② ENTRADA DE NÍVEL DO ALTO-FALANTE (fio de alto-falante) entre o receptor e o subwoofer, verifique se nenhum fio solto está a tocar o aparelho, o que poderia causar um curto-circuito e danificar seu equipamento. Conecte o subwoofer ENERGY a uma fonte de alimentação eléctrica AC. Não utilize a tomada AC da parte traseira de seu receptor.
- 3 Consulte a secção "Ajustes finais do sistema" abaixo.

AJUSTES FINAIS DO SISTEMA

- 1 Após ter ligado o interruptor principal à corrente eléctrica e feito funcionar o alto-falante durante um período inicial, escolha a posição correcta do ③ MODO DE ALIMENTAÇÃO, isto é, "ON" ou "AUTO", dependendo do seu sistema. Na posição "AUTO", a unidade permanecerá em modo de auto-deteção, isto é, ela liga-se automaticamente quando recebe um sinal de áudio; em seguida, desliga-se automaticamente após vários minutos sem receber um sinal. Na posição "ON", a unidade permanecerá sempre ligada. Caso planeje não usar o sistema durante um período prolongado, recomendamos desligar o subwoofer da fonte de alimentação AC.
- 2 Ajuste o ⑦ NÍVEL DO VOLUME do subwoofer ENERGY para que o volume do subwoofer ajuste-se ao volume de todo o sistema. Isto permitirá uma transição suave entre as frequências altas e baixas do sistema.

- 3 Ajuste o ⑤ FILTRO DE PASSAGEM INFERIOR do subwoofer ENERGY para que a faixa de frequências do subwoofer misture-se bem com a dos alto-falantes frontais. Colocar o X-Over baixo demais criaria uma defasagem entre a resposta de frequência dos alto-falantes frontais e a do subwoofer. Por outro lado, um ajuste alto demais criaria uma duplicação de determinadas frequências, o que resultaria num efeito "retumbante". Quando são usados pequenos alto-falantes tipo satélite, a frequência apropriada do X-Over deverá estar entre 90Hz e 120Hz; para os alto-falantes de estante, deverá estar entre 70Hz e 90Hz; e para os grandes alto-falantes de piso, deverá estar entre 40Hz e 70Hz.
- 4 Ajuste o ⑥ CONTROLO DE FASE de modo que o subwoofer integre-se totalmente aos outros componentes do sistema. Este controlo assegura que o subwoofer opere em fase com os outros componentes do sistema, pois um subwoofer defasado soará como se não pudesse reproduzir correctamente os baixos ou como se estivesse defasado. Este ajuste será determinado por sua posição de escuta, pelas características da sala de escuta e por sua interacção com o subwoofer ENERGY. Diz-se que um alto-falante está defasado quando o cone do alto-falante move-se para dentro quando deveria mover-se para fora como os outros alto-falantes do sistema, o que resulta no cancelamento de determinadas frequências. O ajuste do controlo de fase assegura que todos os alto-falantes mover-se-ão ao mesmo tempo na direcção correcta.
- 5 Talvez seja necessário repetir as etapas 2, 3 e 4 para fazer um ajuste final do sistema. É essencial que haja uma combinação adequada entre os alto-falantes e o subwoofer para que o sistema como um todo tenha um bom desempenho e proporcione uma boa reprodução sonora.

GARANTIA FORA DOS ESTADOS UNIDOS

Fora da América do Norte, a garantia pode variar de um país a outro por estar sujeita a legislações diferentes. Para conhecer com mais detalhes a GARANTIA LIMITADA oferecida em seu país, converse com seu revendedor local de produtos ENERGY.

GARANTIA PARA OS ESTADOS UNIDOS E O CANADÁ

Veja a garantia no verso. O nome

O nome "ENERGY" e o logotipo "ENERGY" são marcas de comércio da Audio Products International Corp.

ВАЖНЫЕ ИНСТРУКЦИИ ПО ТЕХНИКЕ БЕЗОПАСНОСТИ

ВВЕДЕНИЕ

Поздравляем Вас с покупкой динамиков фирмы Energy! Передовая технология и высокое качество производства позволяют Вам долгие годы наслаждаться более естественным и точным воспроизведением музыки. Советы, предлагаемые в данном руководстве, предназначены помочь Вам увеличить до максимально возможного предела и сохранить качественное воспроизведение исполнения, и, следовательно, ваше удовольствие от прослушивания. Пожалуйста, выберите время, чтобы прочитать все инструкции, содержащиеся в Этом руководстве, чтобы быть уверенным, что Ваша стерео система установлена должным образом и работает нормально.

ДАННЫЕ О КОМПАНИИ

Динамики ENERGY являются результатом огромной исследовательской работы в области точного акустического воспроизведения и занимают лидирующую позицию по дизайну динамиков и репродукции звука. Самые прекрасные компоненты и материалы совместно со сложным производством и процедурой контроля качества обеспечивают его долгосрочную, надежную работу и удовольствие от прослушивания.

ПЕРИОД РАЗРУШЕНИЯ

Мы настойчиво советуем Вам не поддаваться искушению играть со всеми возможностями динамиков фирмы Energy или Экспериментировать с их опасным расположением, так как динамики могут быть повреждены. Данный разрушительный процесс может произойти в течении примерно 50 часов. Этого можно легко достичь, если на плеере компакт диска установить режим повторения, когда CD проигрывается с широкой динамической амплитудой на нормальных уровнях прослушивания.


УХОД ЗА КОРПУСОМ

Самая тщательная и мастерская отделка были осуществлены в процессе создания корпуса динамика. Время от времени осторожно протирайте корпус мягкой сухой тканью, чтобы удалить пыль и грязь. Не используйте бумажные полотенца или другие шершавые материалы, так как Это может повредить отделку корпуса.

ПРИМЕЧАНИЕ: Пожалуйста, сохраните картонную упаковку и упаковочные материалы для изделий фирмы Energy, чтобы защитить Этот продукт в случае необходимости отправки в центр сервиса для ремонта. Изделие, которое получило повреждение при доставке в центр сервиса, если оно не было упаковано в оригинальную упаковку, будет отремонтировано, восстановлено и правильно упаковано для обратной доставки, за счет владельца изделия.

РАСПОЛОЖЕНИЕ САБВУФЕРА

Расположение вашего нового сабвуфера фирмы Energy является очень важным для звукового воспроизведения. Существует три наиболее типичных типа размещения сабвуферов: в углу комнаты (результатом может быть появление грохочущих звуков или их чрезмерно низкая частотность), расположение вдоль стены, но не в углу (умеренное воспроизведение басов с повышенной точностью воспроизведения при расположении около угла), или установка рядом с передним динамиком (создание лучшего сочетания с передним динамиком, принося в жертву всеобъемлющий звук). Экспериментирование с размещением сабвуфера высоко поощряется, так как незначительное регулирование в процессе монтажа может привести к огромным выгодам в воспроизведении звука. При дальнейшем тестировании расположения сабвуфера, установите сабвуфер временно в вашей главной позиции прослушивания и в процессе проигрывания известной музыки, походите по комнате прослушивания до тех пор пока вы не найдете наилучшую позицию восприятия звука. Именно в Этом месте необходимо монтировать сабвуфер.

- 1 Прочитайте инструкции.
- 2 Сохраните эти инструкции.
- 3 Учтите все предупреждения.
- 4 Следуйте всем инструкциям.
- 5 Не используйте данный прибор около источников воды.
- 6 Чистить необходимо только с применением сухой тряпочки.
- 7 Не закрывайте открытые вентиляционные отверстия. Установку осуществляйте в соответствии с инструкциями производителя.
- 8 Не устанавливайте прибор непосредственно около источников тепла, таких как батареи, печи, кухонные плиты и другие приборы (включая амплифаеры), которые излучают тепло.
- 9 В целях безопасности не пренебрегайте проводами поляризованного или заземленного типа. Поляризованные провода имеют два штекера, один из которых шире, чем другой. Заземленный тип провода имеет два штекера и третий зубец, который заземлен. Широкий штекер или третий зубец предназначены для вашей безопасности. Если вилка провода не подходит к вашей штепсельной розетке, проконсультируйтесь с электриками как заменить на необходимую штепсельную розетку.
- 10 Защитите электрический провод от того, чтобы по нему ходили или заземляли в каких-либо местах. Используйте удобную штепсельную розетку в том месте, где провод выходит из прибора.
- 11 Используйте только те приспособления, которые рекомендует производитель прибора.
- 12  Используйте только тележку, подставку, треножник, кронштейн или стол, которые рекомендует производитель прибора или который продается с прибором. Когда используется тележка, постарайтесь передвигать прибор очень осторожно, чтобы избежать травм при опрокидывании.
- 13 Отключайте прибор от источников электропитания во время грозы или когда вы не используете его длительное время..
- 14 По всем вопросам сервисного обслуживания обращайтесь к квалифицированным специалистам. Сервисное обслуживание необходимо во всех ситуациях, когда прибор имеет поломки, такие как нарушение целостности провода или вилки, протекание жидкости, либо какие-то предметы упали на прибор, прибор попал под дождь или влажность, не работает нормально, или его уронили.
- 15 Не подвергайте прибор воздействию дождя или попаданию капель. Убедитесь что в непосредственной близости от прибора нет предметов, наполненных жидкостью, например вазы.
- 16 Для того, чтобы полностью отключить прибор от источника переменного тока, отсоедините вилку от штепсельной розетки.
- 17 Сетевая вилка провода электропитания должна быть всегда готова к использованию.

ПРЕДОСТЕРЕЖЕНИЕ: Для того, чтобы уменьшить риск возгорания или электрического шока, не подвергайте прибор воздействию дождя или влаги.



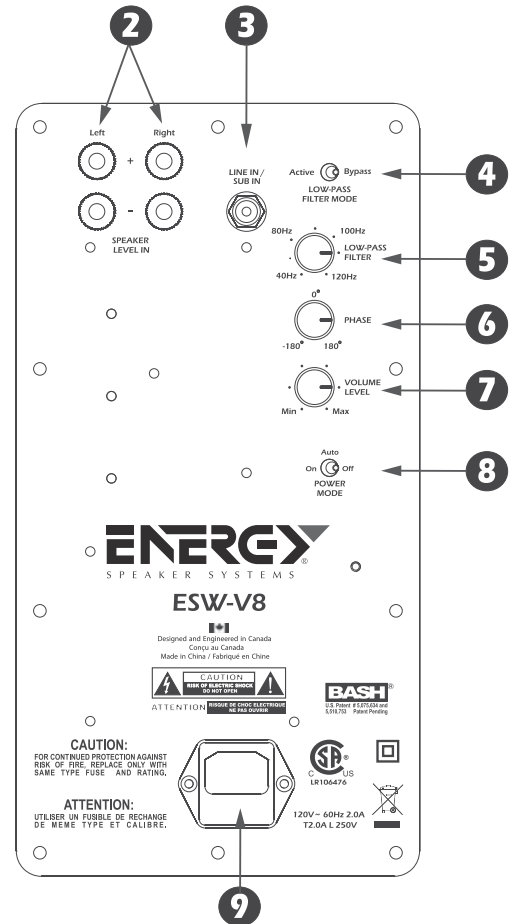
Мигающий светящийся значок со стрелкой-молнией внутри равностороннего треугольника предназначен для того, чтобы предупредить пользователя об опасности непосредственной близости незащищенного "опасного напряжения" внутри замкнутого пространства прибора. Это напряжение может быть достаточной величины, чтобы создавать угрозу электрического удара для людей.



Восклицательный знак внутри равностороннего треугольника предназначен для того, чтобы предупредить пользователя о наличии важных инструкций, касающихся осмотра, текущего ремонта и технического обслуживания прибора, описанных в его сопроводительных документах.

ТЕРМИНОЛОГИЯ И СРЕДСТВА РЕГУЛИРОВАНИЯ

- 1 СТАТУС ИНДИКАТОР – LED расположен на передней панели. Этот индикатор будет светиться синим светом, когда сабвуфер функционирует. Если прибор находится в автоматическом режиме и не получает сигнал, свет будет оставаться выключенным.
- 2 ДИНАМИК LEVEL IN (Вход Высокого Уровня) – Данный тип соединений динамика включает в себя пятиканальный блок. Входы Высокого Уровня предназначены для использования на приемнике или усилителе, которые не совместимы с какими-либо выходами сабвуфера типа RCA. Данные уровни входов динамика не могут быть использованы.
- 3 СОЕДИНЕНИЯ LINE IN / SUB IN (Низкочастотные Входы) – Этими входами являются LFE/ стерео / моно входы типа RCA. Если вы подсоединяете свой сабвуфер к при-амп / процессору с LFE или к при-амп выходу сабвуфера, подсоедините одиночный кабель RCA к LFE/ левому входу.
- 4 CROSSOVER MODE (РЕЖИМ КРОССОВЕРА) – Этот переключатель позволяет выбрать режим либо кроссовер активирован, либо кроссовер шунтирован. (Пожалуйста посмотрите секцию соединения для предположений какой режим предпочтительнее для вашей установки.)
- 5 LOW-PASS Фильтр – Данный регулятор позволяет настраивать фильтр низких частот. Подобные настройки могут быть осуществлены от 40 Hz. до 120 Hz. Это поможет установить самую высокую частоту, которую может произвести сабвуфер.
- 6 РЕГУЛЯТОР ФАЗЫ – Данный регулятор позволяет корректирование фазы сабвуфера относительно динамиков, используемых в вашей системе, от -180 градусов до +180 градусов.
- 7 РЕГУЛЯТОР ЗВУКА (Регулятор Звуча Сабуфера) – Этот регулятор может быть установлен для того, чтобы контролировать уровень выхода звука из вашего сабвуфера. Выбранный уровень должен позволять сабвуферу соединять этот звук с другими, которые выходят из вашей аудио системы.
- 8 POWER MODE (Режим Мощности) - Этот переключатель может быть установлен в положении либо Включено, либо Выключено, либо Автоматическое. Если переключатель находится в позиции выключено, сабвуфер не будет включаться и потреблять энергию. Если переключить в позицию Включено, прибор будет постоянно находится во включенном состоянии. Если переключатель поставит в позицию Auto, сабвуфер включится автоматически при появлении сигнала и автоматически выключится через несколько минут после исчезновения сигнала.
- 9 СОЕДИНИТЕЛЬ ЭЛЕКТРИЧЕСКОГО ПРОВОДА – Соедините электрический провод от А/С выхода к этому входу. Всегда рекомендуется подсоединять ваш сабвуфер к предохранителю переменного тока. Не подсоединяйте электрический провод к переключаемому или неперключаемому выходу вашего приемника, так как это может нанести повреждение вашему сабвуферу и приемнику

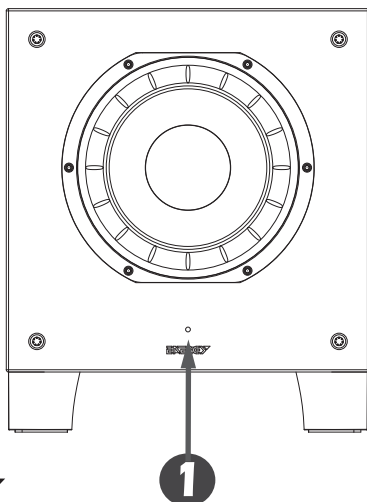


ПОДСОЕДИНЕНИЕ ВАШЕГО САБВУФЕРА ФИРМЫ

Предостережение: Прежде чем Вы начнете подсоединять вашу аудио систему, отключите ее от источника ЭлектроЭнергии. Особое внимание необходимо обратить на то, чтобы Электрические компоненты не были подсоединены к источнику Электропитания. Игнорирование ЭТИХ действий, может привести к возможному повреждению стерео системы.

МЕТОД 1 – RCA – SUB IN ДЛЯ ДОМАШНЕГО ТЕАТРА ИЛИ LFE ИСПОЛЬЗОВАНИЯ

- 1 На задней стороне приемника / при-амп должно быть одиночное гнездо типа RCA с маркировкой "Subwoofer/ Pre-Amp Out" (Выход Сабвуфера / При-Амп). Подсоедините один RCA кабель от гнезда "LINE IN / SUB IN" на задней стороне сабвуфера. Здесь необходим стандартный кабель с двумя выходящими штекерами.
- 2 После подключения одиночного соединения низкочастотного уровня LINE IN / SUB IN подключите ваш сабвуфер ENERGY к AC выходу. Не используйте выход AC на задней стороне вашего приемника. После подключения прибора установите Main Power в позицию Включено.



- 3 Выберите режим либо Crossover Mode Active, либо Bypass **4**. Режим Crossover Mode Active может быть использован, когда соединяется ваш сабвуфер ENERGY с приемником без регулирования басов. Либо это возможно в ситуациях, когда вы хотите вручную контролировать кроссовер и установку силы звуков (как в музыкальной системе). Переключение в режим Crossover Bypass следует использовать, когда при подключении к приемнику используется регулирование басов (например, цифровой окружающий звук кино-системы). Эта система аннулирует возможность кроссовера в сабвуфере ENERGY, позволяя приемнику осуществлять этот контроль. При этом остается необходимость в регулировании силы звука на передней панели (Volume Control **7**).
- 4 Посмотрите схему финальной сборки системы ниже.

МЕТОД 2 – УРОВЕНЬ ДИНАМИКА - ДЛЯ МУЗЫКАЛЬНОГО ИСПОЛЬЗОВАНИЯ

- 1 Другим путем подсоединения вашего сабвуфера к вашему приемнику является использование проводов динамика. Просто подсоедините провода динамика от выходов Переднего Левого и Правого Динамиков на вашем приемнике к Левому и Правому входам ДИНАМИК LEVEL IN на задней стороне сабвуфера. Беспрекословному выполнению подлежит то, что необходимо соблюдать электрическую полярность при подключении динамиков. Положительные и отрицательные провода соединений должны подключаться к соответствующим положительным и отрицательным терминалам. Пренебрежение к этому требованию может привести к неверному соединению фаз, что значительно ограничит величину басов в вашей системе.
- 2 После соединения **2** ДИНАМИК LEVEL IN (провод динамика) вашего приемника и сабвуфера убедитесь в том, что провода не стыкуются друг с другом, так как это может привести к короткому замыканию и поломке вашей электроники. Подключите ваш сабвуфер ENERGY к АС выходу. Не используйте АС выход на задней стороне вашего приемника.
- 3 Ниже посмотрите Заключительную Регулировку Системы.

ФИНАЛЬНЫЕ РЕГУЛИРОВАНИЯ СИСТЕМЫ

- 1 После того как динамики приработаны и система подключена к электричеству, выберите правильную позицию для **3** POWER MODE, либо Включено, либо Auto в зависимости от вашей системы. Выбор режима Auto оставит блок в автономном режиме, таким образом, что при поступлении аудио сигнала блок включит сам себя и выключит через несколько минут после прекращения поступления сигнала, в то время как во включенной позиции сабвуфер всегда останется включенным. В случае, когда система не используется длительный период времени, рекомендуется чтобы сабвуфер был выключен из АС выхода.
- 2 Настройте **7** Регулятор Уровня Звука на вашем сабвуфере ENERGY таким образом, чтобы звук на вашем сабвуфере соответствовал полному звуковому диапазону системы. Это позволит обеспечить мягкий переход между низкими и высокими частотами вашей системы.

- 3 Настройте **5** LOW-PASS Фильтр на вашем сабвуфере ENERGY так, чтобы амплитуда частотности сабвуфера хорошо сочеталась с передними динамиками. При установке слишком высокой частотности crossover создает дублирование определенных частот, формируя шум. Когда используются маленькие сопровождающие динамики, соответствующая частотность crossover должна быть от 90 Hz до 120Hz, для динамиков расположенных на полке от 70 Hz до 90 Hz, для большого crossover динамиков, стоящих на полу, от 40Hz до 70Hz.
- 4 Настройте **6** Регулятор Фазы так, чтобы сабвуфер был полностью интегрирован с остальными частями вашей аудио системы. Эта настройка позволяет обеспечить функционирование сабвуфера в фазе с остальными частями аудио системы. Сабвуфер вне фазы воспроизводит звук либо без басов, либо не синхронно. Эта настройка будет определяться вашей позицией прослушивания, характеристиками вашей комнаты прослушивания и взаимодействием с вашим сабвуфером фирмы ENERGY. Громкоговоритель вне фазы означает, что звук от конической поверхности динамика движется по направлению во внутрь, в то время как должен двигаться по направлению во вне, как в других динамиках в вашей системе, способствуя сокращению определенных частот. Посредством настройки регулятора фазы можно сделать так, что звук от всех динамиков одновременно движется в правильном направлении.
- 5 Шаги 2, 3 и 4 требуется повторять по порядку, чтобы зафиксировать гармоническое звучание вашей системы. Обеспечение надлежащего совмещения между динамиками и сабвуфером крайне важно для работы всей вашей системы как единого целого.

ГАРАНТИЯ ВНЕ СОЕДИНЕННЫХ ШТАТОВ

Вне Северной Америки, гарантия может быть изменена, чтобы соответствовать местным законам. Обратитесь к Вашему местному дилеру фирмы ENERGY относительно детальной информации по Ограничению ГАРАНТИЙ в вашей стране.

ГАРАНТИЯ ДЛЯ СОЕДИНЕННЫХ ШТАТОВ И КАНАДЫ

Пожалуйста, посмотрите гарантийный документ на обратной стороне.

“ENERGY” и логотип “ENERGY” являются торговой маркой фирмы Audio Products International Corp.

WARRANTY

LIMITED WARRANTY POLICY IN THE UNITED STATES AND CANADA

ENERGY® warrants this product to the retail purchaser against any failure resulting from original manufacturing defects in workmanship or materials. The warranty is in effect for a period of: Passive Speakers: five (5) years, Powered Subwoofers including the speaker - one (1) year from date of purchase from an authorized ENERGY® dealer and is valid only if the original dated bill of sale is presented when service is required.

The warranty does not cover damage caused during shipment, by accident, misuse, abuse, neglect, unauthorized product modification, failure to follow the instructions outlined in the owner's manual, failure to perform routine maintenance, damage resulting from unauthorized repairs or claims based upon misrepresentations of the warranty by the seller.

WARRANTY SERVICE

If you require service for your ENERGY® Speaker Systems speaker(s) at any time during the warranty period, please contact:

- 1) the dealer from whom you purchased the product(s), or
- 2) ENERGY® Speaker Systems SERVICE – Tel: 1 (866) 441-8208.
- 3) Additional service centers can be found by checking the ENERGY® Speaker Systems website: www.energy-speakers.com.

You will be responsible for transporting the speakers in adequate packaging to protect them from damage in transit and for the shipping costs to an authorized ENERGY® Speaker Systems service center or to ENERGY® Speaker Systems. If the product is returned for repair to ENERGY® Speaker Systems the costs of the return shipment to you will be paid by ENERGY® Speaker Systems, provided the repairs concerned fall within the Limited Warranty. The ENERGY® Speaker Systems Warranty is limited to repair or replacement of ENERGY® Speaker Systems products. It does not cover any incidental or consequential damage of any kind. If the provisions in any advertisement, packing cartons or literature differ from those specified in this warranty, the terms of the Limited Warranty prevail.

GARANTIE

GARANTIE AUX ÉTATS-UNIS ET AU CANADA

La société ENERGY® garantit cet appareil contre toute défectuosité attribuable aux pièces d'origine et à la main d'oeuvre. Cette garantie est valide pendant une période de cinq (5) ans (enceinte passif) et de un (1) an (extrêmes-graves) à partir de la date d'achat auprès d'un revendeur ENERGY® agréé ; la garantie ne sera honorée que sur présentation d'une pièce justificative de la date d'achat.

La garantie ne couvre aucun dommage subi pendant le transport ou imputable à un accident, à une utilisation impropre ou abusive, à la négligence, à une modification non autorisée, à la non-observance des instructions décrites dans le manuel de l'utilisateur ou des directives d'entretien, ni aucun dommage subi par suite de réparations non autorisées ou de réclamations fondées sur une mauvaise interprétation des conditions de la présente garantie par le revendeur.

SERVICE SOUS GARANTIE

Dans l'éventualité où une réparation deviendrait nécessaire pendant la période de couverture de la garantie, communiquez avec :

- 1) le revendeur auprès de qui l'appareil a été acheté, ou
- 2) Service EENERGY® Speaker Systems – Tél.: 1 (866) 441-8208.
- 3) Pour connaître l'adresse de tous nos centres de service, consultez le site web d'ENERGY® Speaker Systems à www.energy-speakers.com.

Le propriétaire de l'appareil est responsable de son emballage et de tous frais d'expédition à un centre de service ENERGY® Speaker Systems agréé. Si l'appareil est expédié à ENERGY® Speaker Systems aux fins de réparation, les frais de réexpédition seront assumés par ENERGY® Speaker Systems à la condition que les réparations effectuées soient couvertes par la garantie. La garantie est limitée à la réparation ou au remplacement des appareils fabriqués et distribués par ENERGY® Speaker Systems. Elle ne couvre aucun dommage indirect ou consécutif de quelque nature que ce soit. Si les conditions accompagnant toute publicité, emballage ou documentation divergent de celles de la présente garantie, les conditions de la présente garantie prévaudront.

